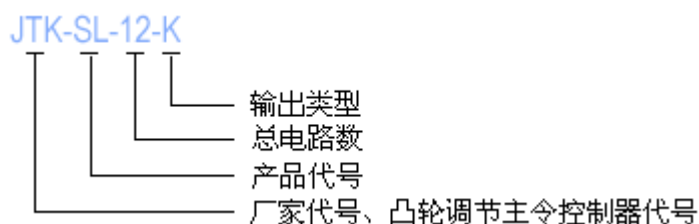


JTK 系列电子主令控制器是本厂研制的新产品。它吸收了国外先进设计技术，采用 IEC 标准，电子动作方式（无触点工作方式），具有防水、防腐、防尘等特点，外壳组成防护式（防护等级 IP55），结构简洁，有较好的机械、电器性能、传动部分经过热处理具有良好的耐磨性，机座采用压铸铝件，具有重量轻、刚度好的特点。回路控制开关采用非接触式检测的接近开关，动作准确且无磨损。工作可靠不需要任何工具可方便进行调节使用，维护使用极其方便，可按照用途直接替换各种主令控制器。电子主令控制器采用无触点工作方式，使用寿命长，适用于环境比较恶劣的场合。



产品代号：W---卧式，L---立式，SL---手操式，C—手轮式

总电路数：表示为控制回路数，09 表示有 9 个控制回路

输出形式： 交流电源（G）K—常开，H---常闭，直流电源（F）P---（PNP）正逻辑，N---（NPN）负逻辑，K---常开，H---常闭，KH---常开及常闭

技术要求

- 1、温度范围：-25℃ -- +75℃，24 小时内其平均温度不超过+35℃。
- 2、安装地点相对湿度最高温度为+45℃时不超过 50%，+20℃时不超过 90%
- 3、安装地点海拔高度不超过 2500 米。
- 4、无爆炸危险的介质中，且介质中无足以腐蚀金属和破坏绝缘的气体及导电尘埃。
- 5、在没有雨雪侵入的地方（如有要求请订货是注明）
- 6、无显著摇动和冲击震动的地方。
- 7、 JTK 系列凸轮主令控制器触头式的额定发热电流： 交流 250V 15 安培、 直流 250V 0.25 安培
- 8、 JTK 系列电子主令控制器无触点式的额定发热电流： 交流:90-220V 100mA； 直流:0-36V 200mA
- 9、 操作频率不大于 1200 次/小时，带有减速装置的控制器，其输入轴转速不得超过 20000 转/小时。
- 4、 机械寿命不低于 300 万次。
- 10、 接近开关动作重复精度： 0.01mm 以内。
- 11、 可按照用户提供传动比参数进行制作。

JTK-SL-II型电子凸轮控制器(主令控制器)

★适用范围

JTK-SL-II系列凸轮控制器主要用于交流 50Hz (60Hz) 额定电压 220V 及以下的控制电路中, 控制起重运输机械的电机起动、调速、制动、换向和其它特殊功能, 可实现双机构联动操作。各型整体式联动台均可制成回转式。针对不同的使用环境, 可选用不同的座椅。本系列联动台已广泛用于港口、水运、铁路、冶金、矿山、电力、建筑、等行业中各种类型机械设备。

★技术特点

凸轮控制器是由操纵机构, 凸轮开关两部分组成。操纵机构的手柄分为圆形、圆形带按钮、主副钩双柄和抓斗手柄四种型式。机构的转动为齿轮传动, 通过操作手柄动作, 经齿轮转动, 带动凸轮开关中的凸轮转动, 以实现凸轮开关触头组的开闭动作, 触头组采用积木式插接结构, 凸轮采用螺钉安装, 因此可极大地方便用户进行安装、维修或更换。当用户需要时, 操作手柄可自动复位, 凸轮控制器可加装电位器、编码器等, 用于变频调速或定子调压系统。

凸轮控制器手柄的最大操作角度为 $\pm 42^\circ$ 最大操作力为 25N, 控制档位可在正反向 0~6 档内任选 (特殊情况可根据用户要求达 0~7 档), 最多可控制 2 台凸轮开关 (即双主令控制器)。当控制 2 台凸轮开关时, 手柄可做“+”或“米”字形操作, 控制单台凸轮开关 (单主令控制器) 时, 只能作“|”字或“-”字形操作, 每台凸轮开关的触头组数为 12 组 (特殊情况可根据用户要求增加)。



环境温度	工作温度: -5°C ~ 55°C 储存温度: -40°C ~ 70°C		最多操作方向	8
手柄操作力	不大于 20N		可控制机构数量	2
机械寿命	每个运动方向 400 万次		每个方向最大档位数	5
重量			运动方式	有档位自动回零
触点	电源	交流	每个机构最大触点数	20
	额定电流	5A 10A	手柄	带机械锁零
特性	额定电压	220V 380V (440V)	每个主令可加电位器	2
	电寿命	100 万次	额定操作频率	2400 次/h

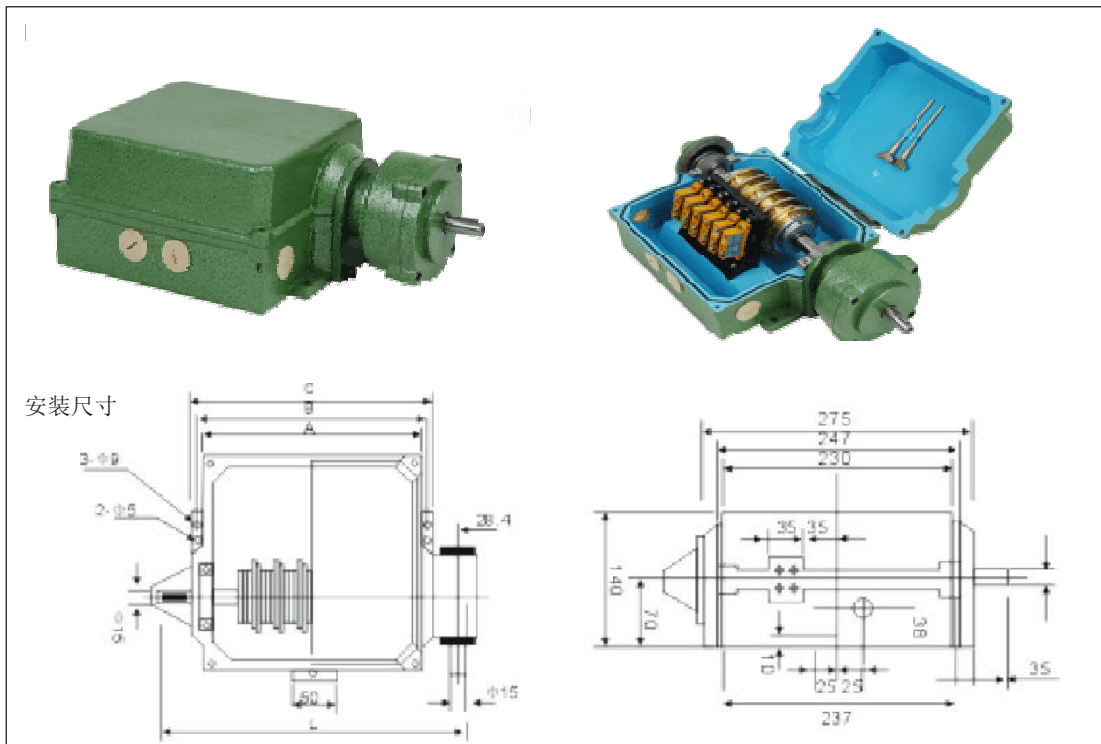
JTK-W-□型电子凸轮控制器(主令控制器)

★适用范围

JTK-W 系列电子凸轮控制器适用于交流 50Hz, 电压至 380V 及直流电压至 440V 的电路中, 主要用作各类型电力驱动装置的遥远装置的远程控制。可以控制需要较多控制电路的联锁与转换装置, 适用于频繁操作任务, 按照传动比参数准确控制回路电路。

★技术特点

采用电子接近开关作为动作探头, 灵敏度高, 无磨损。外壳采用压铸铝件, 密封、防尘、防水、防腐, 防护等级为 IP55, 具有体积小, 重量轻等优点。定位棘轮是由 3mm 厚钢板冲压而成的, 并经过良好的热处理而获得良好的耐磨性。JTK-W 系列凸轮控制器控制的回路 3-24 路, 可控制大电流电路。最大传动比 8000: 1, 用户订货时说明传动比参数。



产品编号	回路数	外形尺寸			电缆进孔	重量 Kg
		a	b	c		
JTK-W-03	3	105	124	189	3*pg21	4.2
JTK-W-04	4	125	144	209	3*pg21	4.7
JTK-W-06	6	165	184	249	3*pg21	5.8
JTK-W-08	8	205	224	289	4*pg21	6.5
JTK-W-09	9	225	244	309	4*pg21	7.4
JTK-W-10	10	245	264	329	4*pg21	8.3
JTK-W-12	12	285	304	369	4*pg21	10.2

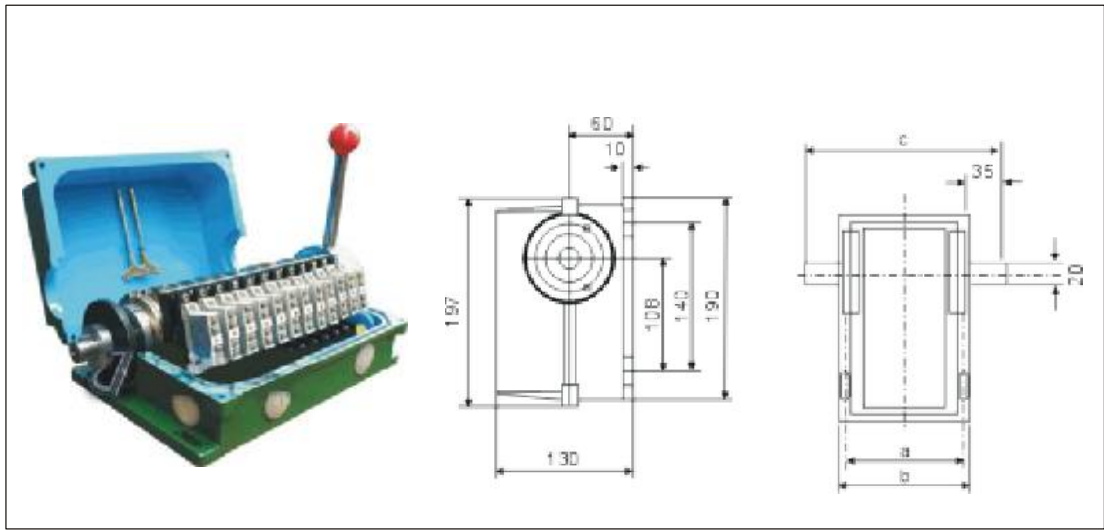
JTK-WS-□型电子凸轮控制器(主令控制器)

★适用范围

JTK-WS 系列电子凸轮控制器适用于交流 50Hz，电压至 380V 及直流电压至 440V 的电路中，主要用作各类型电力驱动装置的遥远装置的远程控制。可以控制需要较多控制电路的联锁与转换装置，适用于频繁操作任务，按照传动比参数准确控制回路电路。

★技术特点

采用电子接近开关作为动作探头，灵敏度高，无磨损。外壳采用压铸铝件，密封、防尘、防水、防腐，防护等级为 IP55，具有体积小，重量轻等优点。定位棘轮是由 3mm 厚钢板冲压而成的，并经过良好的热处理而获得良好的耐磨性。JTK-WS 系列主令控制器控制的回路 3-24 路，可控制大电流电路,用户使用手柄进行控制。



产品编号	回路数	外形尺寸			电缆进孔	重量 Kg
		a	b	c		
JTK-WS 系列电子 主令控制 器	3	105	124	189	3*pg21	4.2
	4	125	144	209	3*pg21	4.7
	6	165	184	249	3*pg21	5.8
	8	205	224	289	4*pg21	6.5
	9	225	244	309	4*pg21	7.4
	10	245	264	329	4*pg21	8.3
	12	285	304	369	4*pg21	10.2

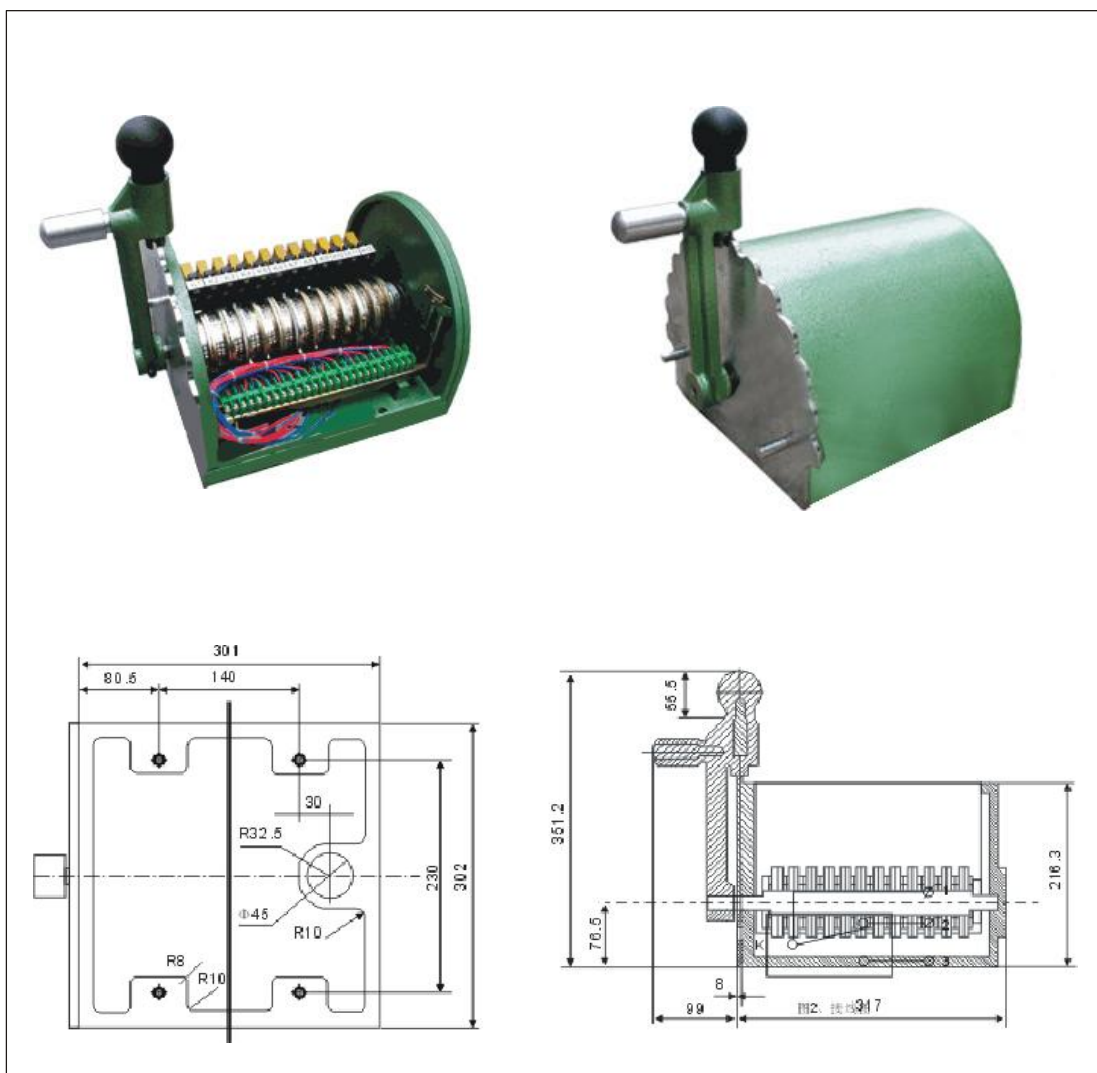
JTK-SL-□型电子凸轮控制器(主令控制器)

★适用范围

JTK-SL 系列电子凸轮控制器适用于交流 50Hz，电压至 380V 及直流电压至 440V 的电路中，主要用作各类型电力驱动装置的遥控装置的远程控制。可以控制需要较多控制电路的联锁与转换装置，适用于频繁操作任务，但它不适用于有化学活性、易燃性气体及非常潮湿的场所。

★技术特点

采用电子接近开关作为动作探头，灵敏度高，无磨损。外壳采用压铸铝件，密封、防尘、防水、防腐，防护等级为 IP55，具有体积小，重量轻等优点。定位棘轮是由 3mm 厚钢板冲压而成的，并经过良好的热处理而获得良好的耐磨性。JTK-SL 系列主令控制器切换的档数前后各 2-12 路，控制的回路可由 2-24 路，控制程序可按照实际需要随意调节。



JTK-SC-□型电子凸轮控制器(主令控制器)

★适用范围

JTK-SC 系列电子凸轮控制器(主令控制器), 主要用于交流 50Hz 电压至 380V 的电动机起动、调速及换向之用, 也适用于类似要求的其它电力驱动系统。可直接替换机械动作的 JTK-SC 系列凸轮控制器。

★技术特点

最大档位: 左右各 5 档

额定工作电压: 220V/380V

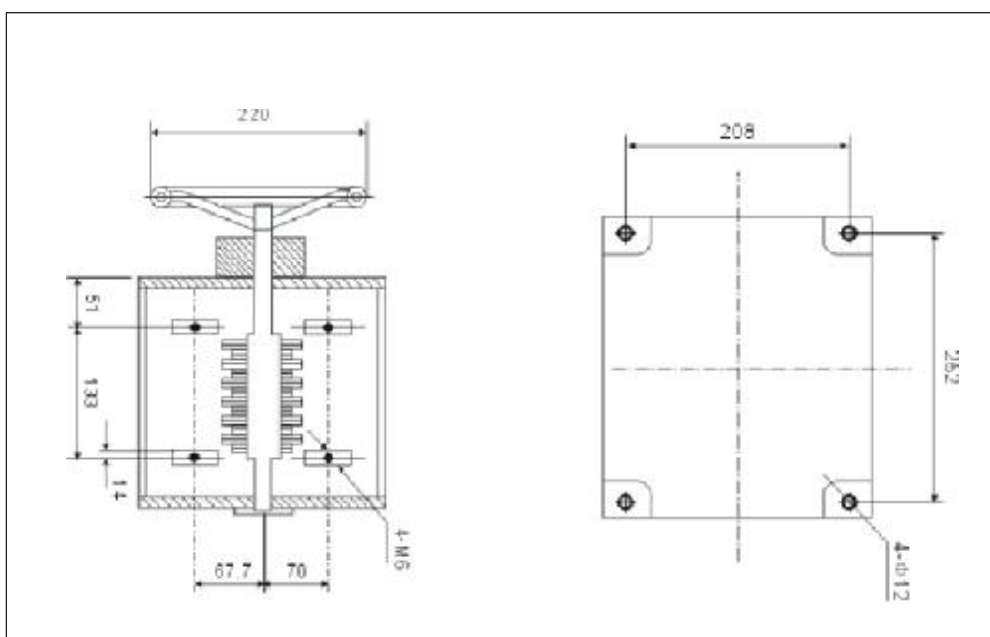
主回路(定子回路/转子回路) I_e : 60A

电寿命: 50 万次

额定操作频率: 800 次/小时

通电持续率 TD: 40%

机械寿命: 200 万次



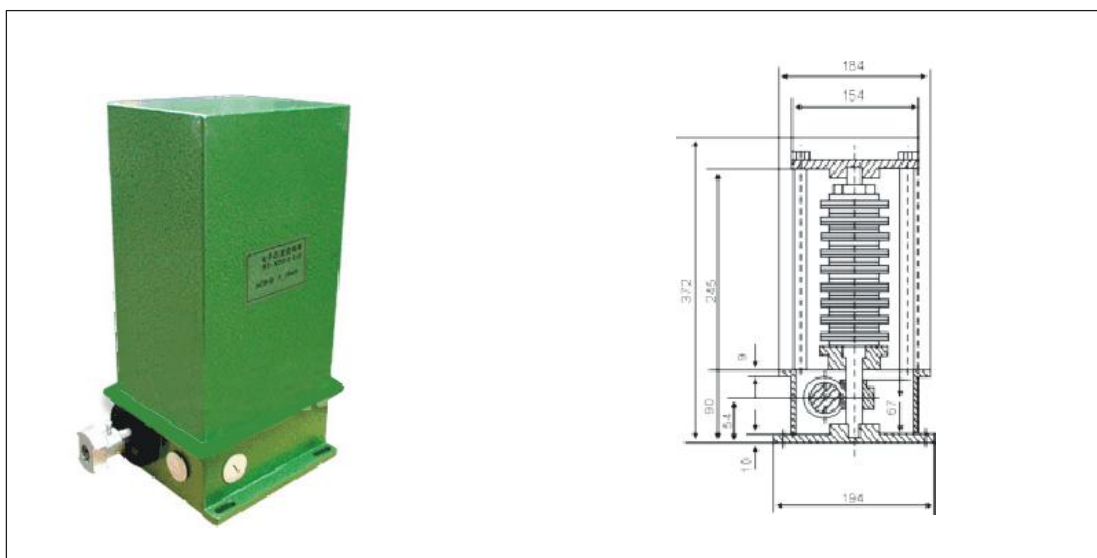
JTK-L -□型电子凸轮控制器(主令控制器)

★适用范围

JTK-L 系列电子凸轮控制器适用于交流 50Hz，电压至 380V 及直流电压至 440V 的电路中，主要用作各类型电力驱动装置的遥远装置的远程控制。可以控制需要较多控制电路的联锁与转换装置，适用于频繁操作任务，按照传动比参数准确控制回路电路。

★技术特点

采用电子接近开关作为动作探头，灵敏度高，无磨损。外壳采用压铸铝件，密封、防尘、防水、防腐，防护等级为 IP55，具有体积小，重量轻等优点。定位棘轮是由 3mm 厚钢板冲压而成的，并经过良好的热处理而获得良好的耐磨性。JTK-L 系列凸轮控制器最大控制的回路 32 路，可控制大电流电路。最大传动比 8000: 1，用户订货时说明传动比参数



2:1	18:1	248:1	1225:1
3:1	20:1	275:1	1500:1
4:1	25:1	300:1	2024:1
5:1	35:1	352:1	2414:1
6:1	45:1	400:1	3024:1
7:1	54:1	455:1	3509:1
8:1	75:1	504:1	4004:1
9:1	100:1	560:1	4719:1
10:1	125:1	624:1	5564:1
12:1	154:1	740:1	6215:1
15:1	175:1	900:1	7020:1
16:1	200:1	1000:1	8000:1

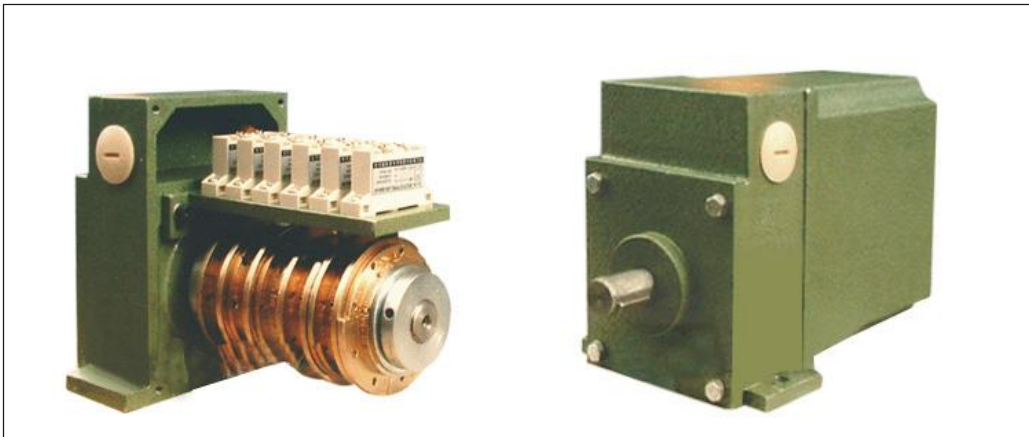
JTK-WH-□型电子凸轮控制器(主令控制器)

★适用范围

JTK-WH 系列电子凸轮控制器适用于交流 50Hz, 电压至 380V 及直流电压至 440V 的电路中, 主要用作各类型电力驱动装置的遥控装置的远程控制。可以控制需要较多控制电路的联锁与转换装置, 适用于频繁操作任务, 按照传动比参数准确控制回路电路。

★技术特点

采用电子接近开关作为动作探头, 灵敏度高, 无磨损。外壳采用压铸铝件, 密封、防尘、防水、防腐, 防护等级为 IP55, 具有体积小, 重量轻等优点。定位棘轮是由 3mm 厚钢板冲压而成的, 并经过良好的热处理而获得良好的耐磨性。JTK-WH 系列主令控制器控制的回路 3-24 路, 可控制大电流电路。最大传动比 8000: 1, 用户订货时说明传动比参数。



2:1	18:1	248:1	1225:1
3:1	20:1	275:1	1500:1
4:1	25:1	300:1	2024:1
5:1	35:1	352:1	2414:1
6:1	45:1	400:1	3024:1
7:1	54:1	455:1	3509:1
8:1	75:1	504:1	4004:1
9:1	100:1	560:1	4719:1
10:1	125:1	624:1	5564:1
12:1	154:1	740:1	6215:1
15:1	175:1	900:1	7020:1
16:1	200:1	1000:1	8000:1