



结构分类		螺纹圆柱形						
外形编号		E1		E2		E3		
外形图例								
外形尺寸								
安装方式		埋入式		埋入式	非埋入式	埋入式	非埋入式	
额定检测距离Sn: (mm)		0.8		1	2	1	2	
具 备 型 号	直 流 10-30V	NPN 三 四 线	常开	YE1-2411A	YE2-2411A	YE2-2411	YE3-2415A	YE3-2415
			常闭	YE1-2421A	YE2-2421A	YE2-2421	YE3-2425A	YE3-2425
			常开+常闭		YE2-2431A	YE2-2431	YE3-2435A	YE3-2435
		PNP 三 四 线	常开	YE1-2511A	YE2-2511A	YE2-2511	YE3-2515A	YE3-2515
			常闭	YE1-2521A	YE2-2521A	YE2-2521	YE3-2525A	YE3-2525
			常开+常闭		YE2-2531A	YE2-2531	YE3-2535A	YE3-2535
		二 线	常开		YE2-2611A	YE2-2611	YE3-2615A	YE3-2615
			常闭		YE2-2621A	YE2-2621	YE3-2625A	YE3-2625
	继电器输出							
	交 流 20-250V	二 线	常开		YE2-3611A	YE2-3611	YE3-3615A	YE3-3615
			常闭		YE2-3621A	YE2-3621	YE3-3625A	YE3-3625
		四 线	常开+常闭					
			继电器输出					
	交 直 流 20-250V	二 线	常开					
常闭								
主 要 参 数	输出电压降		DC三四线 < 1.5V DC二线 < 4V AC二线 < 6.5V 交直流二线 < 7V					
	输出电流		DC 200mA AC二线500mA 交直流二线: AC:300mA DC:100mA 五线制: 1A, 3A(取决于继电器容量)					
	漏电流		DC三四线 < 0.05mA DC二线 < 0.4mA AC二线 < 1.6mA 交直流二线 < 1.2mA					
	响应 频率	DC三四线 / 二线	2000Hz /		1000Hz / 500Hz		1000Hz / 500Hz	
		AC二四线 / 交直流二线			25Hz /		25Hz /	
	重复精度		≤ 0.01mm					
	工作环境温度		-20℃ ~ 80℃					
	动作指示		LED					
	外壳材料		黄铜镀铬		黄铜镀铬		黄铜镀铬	
防护等级		IP67		IP67		取决于接插件		



结构分类		螺纹圆柱形							
外形编号		E4		E5		E6			
外形图例									
外形尺寸									
安装方式		埋入式 非埋入式		埋入式 非埋入式		埋入式 非埋入式			
额定检测距离Sn: (mm)		1 2		2 4		2 4			
具 备 型 号	直 流 10-30V	NPN 三 四 线	常开	YE4-2417A	YE4-2417	YE5-2411A	YE5-2411	YE6-2411A	YE6-2411
			常闭	YE4-2427A	YE4-2427	YE5-2421A	YE5-2421	YE6-2421A	YE6-2421
			常开+常闭	YE4-2437A	YE4-2437	YE5-2431A	YE5-2431	YE6-2431A	YE6-2431
		PNP 三 四 线	常开	YE4-2517A	YE4-2517	YE5-2511A	YE5-2511	YE6-2511A	YE6-2511
			常闭	YE4-2527A	YE4-2527	YE5-2521A	YE5-2521	YE6-2521A	YE6-2521
			常开+常闭	YE4-2537A	YE4-2537	YE5-2531A	YE5-2531	YE6-2531A	YE6-2531
		二 线	常开	YE4-2617A	YE4-2617	YE5-2611A	YE5-2611	YE6-2611A	YE6-2611
			常闭	YE4-2627A	YE4-2627	YE5-2621A	YE5-2621	YE6-2621A	YE6-2621
	继电器输出								
	交 流 20-250V	二 线	常开	YE4-3617A	YE4-3617	YE5-3611A	YE5-3611	YE6-3611A	YE6-3611
			常闭	YE4-3627A	YE4-3627	YE5-3621A	YE5-3621	YE6-3621A	YE6-3621
		四 线	常开+常闭						
		继电器输出							
	交 直 流 20-250V	二 线	常开						
常闭									
主 要 参 数	输出电压降		DC三四线 < 1.5V DC二线 < 4V AC二线 < 6.5V 交直流二线 < 7V						
	输出电流		DC 200mA AC二线 500mA 交直流二线: AC: 300mA DC: 100mA 五线制: 1A, 3A(取决于继电器容量)						
	漏电流		DC三四线 < 0.05mA DC二线 < 0.4mA AC二线 < 1.6mA 交直流二线 < 1.2mA						
	响应 频率	DC三四线 / 二线	1000Hz / 500Hz		800Hz / 400Hz		800Hz / 400Hz		
		AC二四线 / 交直流二线	25Hz /		25Hz /		25Hz /		
	重复精度		≤ 0.01mm						
	工作环境温度		-20℃ ~ 80℃						
	动作指示		LED						
	外壳材料		黄铜镀铬		ABS		黄铜镀铬		
	防护等级		取决于接插件		IP67		IP67		



结构分类		螺纹圆柱形							
外形编号		E7		E8		E9			
外形图例									
外形尺寸									
安装方式		埋入式 非埋入式		埋入式 非埋入式		埋入式 非埋入式			
额定检测距离Sn: (mm)		2 4		2 4		3 5			
具 备 型 号	直 流 10-30V	NPN 三 四 线	常开	YE7-2417A	YE7-2417	YE8-2417A	YE8-2417	YE9-2411A	YE9-2411
			常闭	YE7-2427A	YE7-2427	YE8-2427A	YE8-2427	YE9-2421A	YE9-2421
			常开+常闭	YE7-2437A	YE7-2437	YE8-2437A	YE8-2437	YE9-2431A	YE9-2431
		PNP 三 四 线	常开	YE7-2517A	YE7-2517	YE8-2517A	YE8-2517	YE9-2511A	YE9-2511
			常闭	YE7-2527A	YE7-2527	YE8-2527A	YE8-2527	YE9-2521A	YE9-2521
			常开+常闭	YE7-2537A	YE7-2537	YE8-2537A	YE8-2537	YE9-2531A	YE9-2531
		二 线	常开	YE7-2617A	YE7-2617	YE8-2617A	YE8-2617	YE9-2611A	YE9-2611
			常闭	YE7-2627A	YE7-2627	YE8-2627A	YE8-2627	YE9-2621A	YE9-2621
		继电器输出							
	交 流 20-250V	二 线	常开	YE7-3617A	YE7-3617	YE8-3617A	YE8-3617	YE9-3611A	YE9-3611
			常闭	YE7-3627A	YE7-3627	YE8-3627A	YE8-3627	YE9-3621A	YE9-3621
		四 线	常开+常闭						
		继电器输出							
	交 直 流 20-250V	二 线	常开						
常闭									
主 要 参 数	输出电压降		DC三四线 < 1.5V DC二线 < 4V AC二线 < 6.5V 交直流二线 < 7V						
	输出电流		DC 200mA AC二线 500mA 交直流二线: AC: 300mA DC: 100mA 五线制: 1A, 3A(取决于继电器容量)						
	漏电流		DC三四线 < 0.05mA DC二线 < 0.4mA AC二线 < 1.6mA 交直流二线 < 1.2mA						
	响应 频率	DC三四线 / 二线	800Hz / 400Hz		800Hz / 400Hz		600Hz / 300Hz		
		AC二四线 / 交直流二线	25Hz /		25Hz /		25Hz /		
	重复精度		≤ 0.01mm						
	工作环境温度		-20℃ ~ 80℃						
	动作指示		LED						
	外壳材料		黄铜镀铬		黄铜镀铬		黄铜镀铬		
	防护等级		取决于接插件		取决于接插件		IP67		



结构分类		螺纹圆柱形							
外形编号		E10		E11		E12			
外形图例									
外形尺寸									
安装方式		埋入式 非埋入式		埋入式 非埋入式		埋入式 非埋入式			
额定检测距离Sn: (mm)		4 6		5 8		5 8			
具 备 型 号	直 流 10-30V	NPN 三 四 线	常开	YE10-2411A	YE10-2411	YE11-2411A	YE11-2411	YE12-2417A	YE12-2417
			常闭	YE10-2421A	YE10-2421	YE11-2421A	YE11-2421	YE12-2427A	YE12-2427
			常开+常闭	YE10-2431A	YE10-2431	YE11-2431A	YE11-2431	YE12-2437A	YE12-2437
		PNP 三 四 线	常开	YE10-2511A	YE10-2511	YE11-2511A	YE11-2511	YE12-2517A	YE12-2517
			常闭	YE10-2521A	YE10-2521	YE11-2521A	YE11-2521	YE12-2527A	YE12-2527
			常开+常闭	YE10-2531A	YE10-2531	YE11-2531A	YE11-2531	YE12-2537A	YE12-2537
		二 线	常开	YE10-2611A	YE10-2611	YE11-2611A	YE11-2611	YE12-2617A	YE12-2617
			常闭	YE10-2621A	YE10-2621	YE11-2621A	YE11-2621	YE12-2627A	YE12-2627
		继电器输出							
	交 流 20-250V	二 线	常开	YE10-3611A	YE10-3611	YE11-3611A	YE11-3611	YE12-3617A	YE12-3617
			常闭	YE10-3621A	YE10-3621	YE11-3621A	YE11-3621	YE12-3627A	YE12-3627
		四 线	常开+常闭						
		继电器输出							
	交 直 流 20-250V	二 线	常开			YE11-4611A	YE11-4611	YE12-4617A	YE12-4617
常闭					YE11-4621A	YE11-4621	YE12-4627A	YE12-4627	
主 要 参 数	输出电压降		DC三四线 < 1.5V DC二线 < 4V AC二线 < 6.5V 交直流二线 < 7V						
	输出电流		DC 200mA AC二线 500mA 交直流二线: AC:300mA DC:100mA 五线制: 1A, 3A(取决于继电器容量)						
	漏电流		DC三四线 < 0.05mA DC二线 < 0.4mA AC二线 < 1.6mA 交直流二线 < 1.2mA						
	响应 频率	DC三四线 / 二线	600Hz / 300Hz		500Hz / 250Hz		500Hz / 250Hz		
		AC二四线 / 交直流二线	25Hz /		25Hz / AC25Hz DC250Hz		25Hz / AC25Hz DC250Hz		
	重复精度		≤ 0.01mm						
	工作环境温度		-20℃ ~ 80℃						
	动作指示		LED						
	外壳材料		黄铜镀铬		黄铜镀铬		黄铜镀铬		
	防护等级		IP67		IP67		取决于接插件		



结构分类		螺纹圆柱形							
外形编号		E13		E14		E15			
外形图例									
外形尺寸									
安装方式		埋入式 非埋入式		埋入式 非埋入式		埋入式 非埋入式			
额定检测距离Sn: (mm)		5 8		7 10		10 15			
具 备 型 号	直 流 10-30V	NPN 三 四 线	常开	YE13-2411A	YE13-2411	YE14-2411A	YE14-2411	YE15-2411A	YE15-2411
			常闭	YE13-2421A	YE13-2421	YE14-2421A	YE14-2421	YE15-2421A	YE15-2421
			常开+常闭	YE13-2431A	YE13-2431	YE14-2431A	YE14-2431	YE15-2431A	YE15-2431
		PNP 三 四 线	常开	YE13-2511A	YE13-2511	YE14-2511A	YE14-2511	YE15-2511A	YE15-2511
			常闭	YE13-2521A	YE13-2521	YE14-2521A	YE14-2521	YE15-2521A	YE15-2521
			常开+常闭	YE13-2531A	YE13-2531	YE14-2531A	YE14-2531	YE15-2531A	YE15-2531
		二 线	常开	YE13-2611A	YE13-2611	YE14-2611A	YE14-2611	YE15-2611A	YE15-2611
	常闭		YE13-2621A	YE13-2621	YE14-2621A	YE14-2621	YE15-2621A	YE15-2621	
	继电器输出						YE15-2931A	YE15-2931	
	交 流 20-250V	二 线	常开	YE13-3611A	YE13-3611	YE14-3611A	YE14-3611	YE15-3611A	YE15-3611
			常闭	YE13-3621A	YE13-3621	YE14-3621A	YE14-3621	YE15-3621A	YE15-3621
		四 线	常开+常闭					YE15-3731A	YE15-3731
		继电器输出						YE15-3931A	YE15-3931
	交 直 流 20-250V	二 线	常开	YE13-4611A	YE13-4611	YE14-4611A	YE14-4611	YE15-4611A	YE15-4611
常闭			YE13-4621A	YE13-4621	YE14-4621A	YE14-4621	YE15-4621A	YE15-4621	
主 要 参 数	输出电压降		DC三四线 < 1.5V DC二线 < 4V AC二线 < 6.5V 交直流二线 < 7V						
	输出电流		DC 200mA AC二线 500mA 交直流二线: AC: 300mA DC: 100mA 五线制: 1A, 3A(取决于继电器容量)						
	漏电流		DC三四线 < 0.05mA DC二线 < 0.4mA AC二线 < 1.6mA 交直流二线 < 1.2mA						
	响应 频率	DC三四线 / 二线	500Hz / 250Hz		400Hz / 200Hz		300Hz / 150Hz		
		AC二四线 / 交直流二线	25Hz / AC25Hz DC250Hz		25Hz / AC25Hz DC250Hz		25Hz / AC25Hz DC150Hz		
	重复精度		≤ 0.01mm						
	工作环境温度		-20℃ ~ 80℃						
	动作指示		LED						
	外壳材料		ABS		黄铜镀铬		黄铜镀铬		
	防护等级		IP67		IP67		IP67		



结构分类		螺纹圆柱形							
外形编号		E16		E17		E18			
外形图例									
外形尺寸									
安装方式		埋入式 非埋入式		埋入式 非埋入式		埋入式 非埋入式			
额定检测距离Sn: (mm)		10 15		10 15		13 18			
具 备 型 号	直 流 10-30V	NPN 三 四 线	常开	YE16-2417A	YE16-2417	YE17-2411A	YE17-2411	YE18-2411A	YE18-2411
			常闭	YE16-2427A	YE16-2427	YE17-2421A	YE17-2421	YE18-2421A	YE18-2421
			常开+常闭	YE16-2437A	YE16-2437	YE17-2431A	YE17-2431	YE18-2431A	YE18-2431
		PNP 三 四 线	常开	YE16-2517A	YE16-2517	YE17-2511A	YE17-2511	YE18-2511A	YE18-2511
			常闭	YE16-2527A	YE16-2527	YE17-2521A	YE17-2521	YE18-2521A	YE18-2521
			常开+常闭	YE16-2537A	YE16-2537	YE17-2531A	YE17-2531	YE18-2531A	YE18-2531
		二 线	常开	YE16-2617A	YE16-2617	YE17-2611A	YE17-2611	YE18-2611A	YE18-2611
	常闭		YE16-2627A	YE16-2627	YE17-2621A	YE17-2621	YE18-2621A	YE18-2621	
	继电器输出		YE16-2937A	YE16-2937	YE17-2931A	YE17-2931	YE18-2931A	YE18-2931	
	交 流 20-250V	二 线	常开	YE16-3617A	YE16-3617	YE17-3611A	YE17-3611	YE18-3611A	YE18-3611
			常闭	YE16-3627A	YE16-3627	YE17-3621A	YE17-3621	YE18-3621A	YE18-3621
		四 线	常开+常闭	YE16-3737A	YE16-3737	YE17-3731A	YE17-3731	YE18-3731A	YE18-3731
			继电器输出	YE16-3937A	YE16-3937	YE17-3931A	YE17-3931	YE18-3931A	YE18-3931
	交 直 流 20-250V	二 线	常开	YE16-4617A	YE16-4617	YE17-4611A	YE17-4611	YE18-4611A	YE18-4611
常闭			YE16-4627A	YE16-4627	YE17-4621A	YE17-4621	YE18-4621A	YE18-4621	
主 要 参 数	输出电压降		DC三四线 < 1.5V DC二线 < 4V AC二线 < 6.5V 交直流二线 < 7V						
	输出电流		DC 200mA AC二线 500mA 交直流二线: AC:300mA DC:100mA 五线制: 1A, 3A(取决于继电器容量)						
	漏电流		DC三四线 < 0.05mA DC二线 < 0.4mA AC二线 < 1.6mA 交直流二线 < 1.2mA						
	响应 频率	DC三四线 / 二线	300Hz / 150Hz		300Hz / 150Hz		200Hz / 100Hz		
		AC二四线 / 交直流二线	25Hz / AC25Hz DC150Hz		25Hz / AC25Hz DC150Hz		20Hz / AC20Hz DC100Hz		
	重复精度		≤ 0.01mm						
	工作环境温度		-20℃ ~ 80℃						
	动作指示		LED						
外壳材料		黄铜镀铬		ABS		ABS			
防护等级		取决于接插件		IP67		IP67			



结构分类		螺纹圆柱形		光面圆柱形					
外形编号		E19		E20		E21			
外形图例									
外形尺寸									
安装方式		埋入式	非埋入式	埋入式	非埋入式	埋入式	非埋入式		
额定检测距离Sn: (mm)			20	1	1.8	2	4		
具 备 型 号	直 流 10-30V	NPN 三 四 线	常开	YE19-2411A	YE19-2411	YE20-2411A	YE20-2411	YE21-2411A	YE21-2411
			常闭	YE19-2421A	YE19-2421	YE20-2421A	YE20-2421	YE21-2421A	YE21-2421
			常开+常闭	YE19-2431A	YE19-2431			YE21-2431A	YE21-2431
		PNP 三 四 线	常开	YE19-2511A	YE19-2511	YE20-2511A	YE20-2511	YE21-2511A	YE21-2511
			常闭	YE19-2521A	YE19-2521	YE20-2521A	YE20-2521	YE21-2521A	YE21-2521
			常开+常闭	YE19-2531A	YE19-2531			YE21-2531A	YE21-2531
		二 线	常开	YE19-2611A	YE19-2611	YE20-2611A	YE20-2611	YE21-2611A	YE21-2611
	常闭		YE19-2621A	YE19-2621	YE20-2621A	YE20-2621	YE21-2621A	YE21-2621	
		继电器输出	YE19-2931A	YE19-2931					
	交 流 20-250V	二 线	常开	YE19-3611A	YE19-3611			YE21-3611A	YE21-3611
			常闭	YE19-3621A	YE19-3621			YE21-3621A	YE21-3621
		四 线	常开+常闭	YE19-3731A	YE19-3731				
			继电器输出	YE19-3931A	YE19-3931				
	交 直 流 20-250V	二 线	常开	YE19-4611A	YE19-4611				
常闭			YE19-4621A	YE19-4621					
主 要 参 数	输出电压降		DC三四线 < 1.5V DC二线 < 4V AC二线 < 6.5V 交直流二线 < 7V						
	输出电流		DC 200mA	AC二线 500mA	交直流二线: AC: 300mA DC: 100mA		五线制: 1A, 3A(取决于继电器容量)		
	漏电流		DC三四线 < 0.05mA		DC二线 < 0.4mA	AC二线 < 1.6mA	交直流二线 < 1.2mA		
	响应 频率	DC三四线 / 二线	150Hz / 75Hz		1000Hz / 500Hz		800Hz / 400Hz		
		AC二四线 / 交直流二线	20Hz / AC20Hz DC75Hz				25Hz /		
	重复精度		≤ 0.01mm						
	工作环境温度		-20℃ ~ 80℃						
	动作指示		LED						
	外壳材料		ABS		黄铜镀铬		黄铜镀铬		
	防护等级		IP67		IP67		IP67		




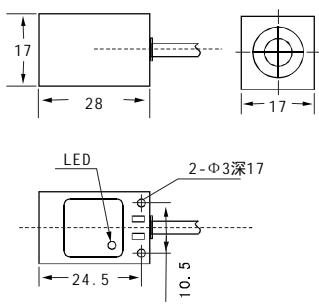
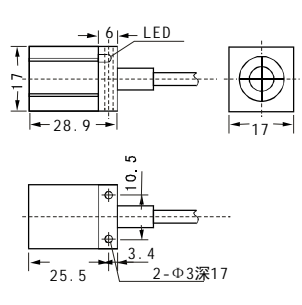
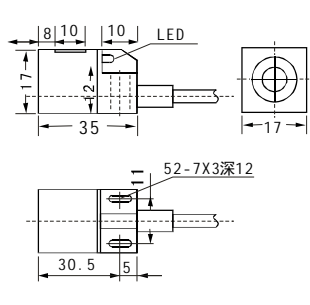


结构分类		光面圆柱形							
外形编号		E22		E23		E24			
外形图例									
外形尺寸									
安装方式		埋入式 非埋入式		埋入式 非埋入式		埋入式 非埋入式			
额定检测距离Sn: (mm)		7 10		4 15		10 15			
具 备 型 号	直 流 10-30V	NPN 三 四 线	常开	YE22-2411A	YE22-2411	YE23-2411A	YE23-2411	YE24-2411A	YE24-2411
			常闭	YE22-2421A	YE22-2421	YE23-2421A	YE23-2421	YE24-2421A	YE24-2421
			常开+常闭	YE22-2431A	YE22-2431	YE23-2431A	YE23-2431	YE24-2431A	YE24-2431
		PNP 三 四 线	常开	YE22-2511A	YE22-2511	YE23-2511A	YE23-2511	YE24-2511A	YE24-2511
			常闭	YE22-2521A	YE22-2521	YE23-2521A	YE23-2521	YE24-2521A	YE24-2521
			常开+常闭	YE22-2531A	YE22-2531	YE23-2531A	YE23-2531	YE24-2531A	YE24-2531
		二 线	常开	YE22-2611A	YE22-2611	YE23-2611A	YE23-2611	YE24-2611A	YE24-2611
			常闭	YE22-2621A	YE22-2621	YE23-2621A	YE23-2621	YE24-2621A	YE24-2621
		继电器输出						YE24-2931A	YE24-2931
	交 流 20-250V	二 线	常开	YE22-3611A	YE22-3611	YE23-3611A	YE23-3611	YE24-3611A	YE24-3611
			常闭	YE22-3621A	YE22-3621	YE23-3621A	YE23-3621	YE24-3621A	YE24-3621
		四 线	常开+常闭			YE23-3731A		YE24-3731A	YE24-3731
		继电器输出							
	交 直 流 20-250V	二 线	常开	YE22-4611A	YE22-4611	YE23-4611A	YE23-4611	YE24-4611A	YE24-4611
常闭			YE22-4621A	YE22-4621	YE23-4621A	YE23-4621	YE24-4621A	YE24-4621	
主 要 参 数	输出电压降		DC三四线 < 1.5V DC二线 < 4V AC二线 < 6.5V 交直流二线 < 7V						
	输出电流		DC 200mA AC二线 500mA 交直流二线: AC: 300mA DC: 100mA 五线制: 1A, 3A(取决于继电器容量)						
	漏电流		DC三四线 < 0.05mA DC二线 < 0.4mA AC二线 < 1.6mA 交直流二线 < 1.2mA						
	响应 频率	DC三四线 / 二线	500Hz / 250Hz		500Hz / 250Hz		300Hz / 150Hz		
		AC二四线 / 交直流二线	25Hz / AC25Hz DC250Hz		25Hz / AC25Hz DC250Hz		25Hz / AC25Hz DC150Hz		
	重复精度		≤ 0.01mm						
	工作环境温度		-20℃ ~ 80℃						
	动作指示		LED						
外壳材料		黄铜镀铬		ABS		黄铜镀铬			
防护等级		IP67		IP67		IP67			




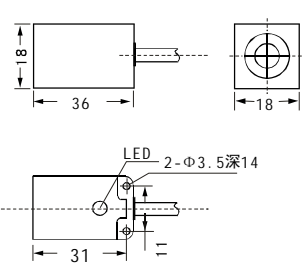
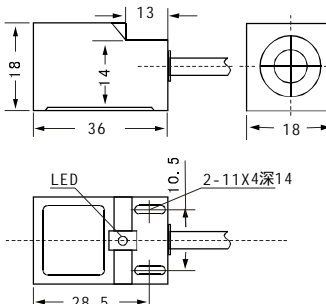
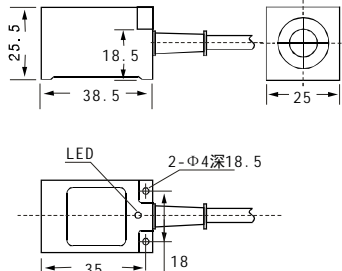


结构分类		光面圆柱形							
外形编号		E25		E26		E27			
外形图例									
外形尺寸									
安装方式		埋入式 非埋入式		埋入式 非埋入式		埋入式 非埋入式			
额定检测距离Sn: (mm)		12 18		12 18		20 25			
具 备 型 号	直 流 10-30V	NPN 三 四 线	常开	YE25-2411A	YE25-2411	YE26-2413A	YE26-2413	YE27-2413A	YE27-2413
			常闭	YE25-2421A	YE25-2421	YE26-2423A	YE26-2423	YE27-2423A	YE27-2423
			常开+常闭	YE25-2431A	YE25-2431	YE26-2433A	YE26-2433	YE27-2433A	YE27-2433
		PNP 三 四 线	常开	YE25-2511A	YE25-2511	YE26-2513A	YE26-2513	YE27-2513A	YE27-2513
			常闭	YE25-2521A	YE25-2521	YE26-2523A	YE26-2523	YE27-2523A	YE27-2523
			常开+常闭	YE25-2531A	YE25-2531	YE26-2533A	YE26-2533	YE27-2533A	YE27-2533
		二 线	常开	YE25-2611A	YE25-2611	YE26-2613A	YE26-2613	YE27-2613A	YE27-2613
			常闭	YE25-2621A	YE25-2621	YE26-2623A	YE26-2623	YE27-2623A	YE27-2623
		继电器输出	YE25-2931A	YE25-2931	YE26-2933A	YE26-2933	YE27-2933A	YE27-2933	
	交 流 20-250V	二 线	常开	YE25-3611A	YE25-3611	YE26-3613A	YE26-3613	YE27-3613A	YE27-3613
			常闭	YE25-3621A	YE25-3621	YE26-3623A	YE26-3623	YE27-3623A	YE27-3623
		四 线	常开+常闭	YE25-3731A		YE26-3733A	YE26-3733	YE27-3733A	YE27-3733
		继电器输出	YE25-3931A	YE25-3931					
	交 直 流 20-250V	二 线	常开	YE25-4611A	YE25-4611	YE26-4613A	YE26-4613	YE27-4613A	YE27-4613
常闭			YE25-4621A	YE25-4621	YE26-4623A	YE26-4623	YE27-4623A	YE27-4623	
主 要 参 数	输出电压降		DC三四线 < 1.5V DC二线 < 4V AC二线 < 6.5V 交直流二线 < 7V						
	输出电流		DC 200mA AC二线 500mA 交直流二线: AC: 300mA DC: 100mA 五线制: 1A, 3A(取决于继电器容量)						
	漏电流		DC三四线 < 0.05mA DC二线 < 0.4mA AC二线 < 1.6mA 交直流二线 < 1.2mA						
	响应 频率	DC三四线 / 二线	200Hz / 100Hz		200Hz / 100Hz		150Hz / 75Hz		
		AC二四线 / 交直流二线	20Hz / AC20Hz DC100Hz		20Hz / AC20Hz DC100Hz		20Hz / AC20Hz DC75Hz		
	重复精度		≤ 0.01mm						
	工作环境温度		-20℃ ~ 80℃						
	动作指示		LED						
	外壳材料		ABS		ABS		ABS		
	防护等级		IP67		IP67		IP67		



结构分类		角柱形				
外形编号		E28	E29	E30		
外形图例						
外形尺寸						
安装方式		非埋入式		非埋入式		
额定检测距离Sn: (mm)		5		5		
具 备 型 号	直 流 10-30V	NPN 三 四 线	常开	YE28-2411	YE29-2411	YE30-2411
			常闭	YE28-2421	YE29-2421	YE30-2421
			常开+常闭	YE28-2431	YE29-2431	YE30-2431
		PNP 三 四 线	常开	YE28-2511	YE29-2511	YE30-2511
			常闭	YE28-2521	YE29-2521	YE30-2521
			常开+常闭	YE28-2531	YE29-2531	YE30-2531
		二 线	常开	YE28-2611	YE29-2611	YE30-2611
			常闭	YE28-2621	YE29-2621	YE30-2621
		继电器输出				
	交 流 20-250V	二 线	常开	YE28-3611	YE29-3611	YE30-3611
			常闭	YE28-3621	YE29-3621	YE30-3621
		四 线	常开+常闭			
			继电器输出			
	交 直 流 20-250V	二 线	常开			
常闭						
主 要 参 数	输出电压降		DC三四线 < 1.5V DC二线 < 4V AC二线 < 6.5V 交直流二线 < 7V			
	输出电流		DC 200mA AC二线500mA 交直流二线: AC:300mA DC:100mA 五线制: 1A, 3A(取决于继电器容量)			
	漏电流		DC三四线 < 0.05mA DC二线 < 0.4mA AC二线 < 1.6mA 交直流二线 < 1.2mA			
	响应 频率	DC三四线 / 二线	500Hz / 250Hz		500Hz / 250Hz	
		AC二四线 / 交直流二线	25Hz /			
	重复精度		≤ 0.01mm			
	工作环境温度		-20℃ ~ 80℃			
	动作指示		LED		LED	
	外壳材料		ABS		ABS	
防护等级		IP67		IP67		



结构分类		角柱形				
外形编号		E31	E32	E33		
外形图例						
外形尺寸						
安装方式		非埋入式		非埋入式		
额定检测距离Sn: (mm)		5		5		
具 备 型 号	直 流 10-30V	NPN 三 四 线	常开	YE31-2411	YE32-2411	YE33-2411
			常闭	YE31-2421	YE32-2421	YE33-2421
			常开+常闭	YE31-2431	YE32-2431	YE33-2431
		PNP 三 四 线	常开	YE31-2511	YE32-2511	YE33-2511
			常闭	YE31-2521	YE32-2521	YE33-2521
			常开+常闭	YE31-2531	YE32-2531	YE33-2531
		二 线	常开	YE31-2611	YE32-2611	YE33-2611
			常闭	YE31-2621	YE32-2621	YE33-2621
		继电器输出				
	交 流 20-250V	二 线	常开	YE31-3611	YE32-3611	YE33-3611
			常闭	YE31-3621	YE32-3621	YE33-3621
		四 线	常开+常闭			
	继电器输出					
	交 直 流 20-250V	二 线	常开			
常闭						
主 要 参 数	输出电压降		DC三四线 < 1.5V DC二线 < 4V AC二线 < 6.5V 交直流二线 < 7V			
	输出电流		DC 200mA AC二线500mA 交直流二线: AC:300mA DC:100mA 五线制: 1A, 3A(取决于继电器容量)			
	漏电流		DC三四线 < 0.05mA DC二线 < 0.4mA AC二线 < 1.6mA 交直流二线 < 1.2mA			
	响应 频率	DC三四线 / 二线	500Hz / 250Hz		500Hz / 250Hz	
		AC二四线 / 交直流二线			25Hz /	
	重复精度		≤ 0.01mm			
	工作环境温度		-20℃ ~ 80℃			
	动作指示					
外壳材料		ABS		ABS		
防护等级		IP67		IP67		




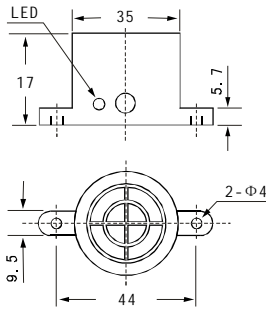
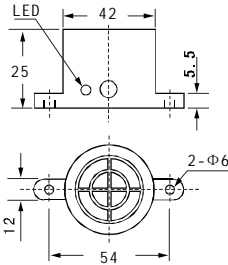
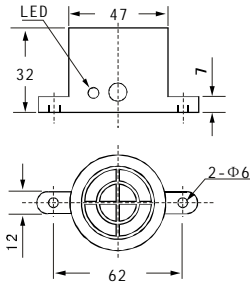


结构分类		角柱形							
外形编号		E34		E35		E36			
外形图例									
外形尺寸									
安装方式		埋入式 非埋入式		埋入式 非埋入式		埋入式 非埋入式			
额定检测距离Sn: (mm)		5 8		5 8		10 15			
具 备 型 号	直 流 10-30V	NPN 三 四 线	常开	YE34-2411A	YE34-2411	YE35-2411A	YE35-2411	YE36-2411A	YE36-2411
			常闭	YE34-2421A	YE34-2421	YE35-2421A	YE35-2421	YE36-2421A	YE36-2421
			常开+常闭	YE34-2431A	YE34-2431	YE35-2431A	YE35-2431	YE36-2431A	YE36-2431
		PNP 三 四 线	常开	YE34-2511A	YE34-2511	YE35-2511A	YE35-2511	YE36-2511A	YE36-2511
			常闭	YE34-2521A	YE34-2521	YE35-2521A	YE35-2521	YE36-2521A	YE36-2521
			常开+常闭	YE34-2531A	YE34-2531	YE35-2531A	YE35-2531	YE36-2531A	YE36-2531
		二 线	常开	YE34-2611A	YE34-2611	YE35-2611A	YE35-2611	YE36-2611A	YE36-2611
			常闭	YE34-2621A	YE34-2621	YE35-2621A	YE35-2621	YE36-2621A	YE36-2621
	继电器输出						YE36-2931A	YE36-2931	
	交 流 20-250V	二 线	常开	YE34-3611A	YE34-3611	YE35-3611A	YE35-3611	YE36-3611A	YE36-3611
			常闭	YE34-3621A	YE34-3621	YE35-3621A	YE35-3621	YE36-3621A	YE36-3621
		四 线	常开+常闭			YE35-3731A	YE35-3731	YE36-3731A	YE36-3731
		继电器输出						YE36-3931A	YE36-3931
	交 直 流 20-250V	二 线	常开	YE34-4611A	YE34-4611	YE35-4611A	YE35-4611	YE36-4611A	YE36-4611
常闭			YE34-4621A	YE34-4621	YE35-4621A	YE35-4621	YE36-4621A	YE36-4621	
主 要 参 数	输出电压降		DC三四线 < 1.5V DC二线 < 4V AC二线 < 6.5V 交直流二线 < 7V						
	输出电流		DC 200mA AC二线500mA 交直流二线: AC:300mA DC:100mA 五线制: 1A, 3A(取决于继电器容量)						
	漏电流		DC三四线 < 0.05mA DC二线 < 0.4mA AC二线 < 1.6mA 交直流二线 < 1.2mA						
	响应 频率	DC三四线 / 二线	400Hz / 200Hz		400Hz / 200Hz		300Hz / 150Hz		
		AC二四线 / 交直流二线	25Hz / AC25Hz DC200Hz		25Hz / AC25Hz DC200Hz		25Hz / AC25Hz DC150Hz		
	重复精度		≤ 0.01mm						
	工作环境温度		-20℃ ~ 80℃						
	动作指示		LED						
外壳材料		ABS		ABS		ABS			
防护等级		IP67		IP67		IP67			



结构分类		角柱形				圆盘形		
外形编号		E37		E38		E39		
外形图例								
外形尺寸								
安装方式		埋入式 非埋入式		埋入式 非埋入式		非埋入式		
额定检测距离Sn: (mm)		10 15		15 20		10		
具 备 型 号	直 流 10-30V	NPN 三 四 线	常开	YE37-2411A	YE37-2411	YE38-2411A	YE38-2411	YE39-2411
			常闭	YE37-2421A	YE37-2421	YE38-2421A	YE38-2421	YE39-2421
			常开+常闭	YE37-2431A	YE37-2431	YE38-2431A	YE38-2431	
		PNP 三 四 线	常开	YE37-2511A	YE37-2511	YE38-2511A	YE38-2511	YE39-2511
			常闭	YE37-2521A	YE37-2521	YE38-2521A	YE38-2521	YE39-2521
			常开+常闭	YE37-2531A	YE37-2531	YE38-2531A	YE38-2531	
		二 线	常开	YE37-2611A	YE37-2611	YE38-2611A	YE38-2611	YE39-2611
			常闭	YE37-2621A	YE37-2621	YE38-2621A	YE38-2621	YE39-2621
	继电器输出		YE37-2931A	YE37-2931	YE38-2931A	YE38-2931		
	交 流 20-250V	二 线	常开	YE37-3611A	YE37-3611	YE38-3611A	YE38-3611	
			常闭	YE37-3621A	YE37-3621	YE38-3621A	YE38-3621	
		四 线	常开+常闭	YE37-3731A	YE37-3731	YE38-3731A	YE38-3731	
			继电器输出	YE37-3931A	YE37-3931	YE38-3931A	YE38-3931	
	交 直 流 20-250V	二 线	常开	YE37-4611A	YE37-4611	YE38-4611A	YE38-4611	
常闭			YE37-4621A	YE37-4621	YE38-4621A	YE38-4621		
主 要 参 数	输出电压降		DC三四线 < 1.5V DC二线 < 4V AC二线 < 6.5V 交直流二线 < 7V					
	输出电流		DC 200mA AC二线500mA 交直流二线: AC:300mA DC:100mA 五线制: 1A, 3A(取决于继电器容量)					
	漏电流		DC三四线 < 0.05mA DC二线 < 0.4mA AC二线 < 1.6mA 交直流二线 < 1.2mA					
	响应 频率	DC三四线 / 二线	200Hz / 100Hz		150Hz / 75Hz		400Hz / 200Hz	
		AC二四线 / 交直流二线	20Hz / AC20Hz DC100Hz		20Hz / AC20Hz DC75Hz			
	重复精度		≤ 0.01mm					
	工作环境温度		-20℃ ~ 80℃					
	动作指示		LED					
外壳材料		ABS		ABS		ABS		
防护等级		IP67		IP67		IP67		



结构分类		圆盘形					
外形编号		E40	E41	E42			
外形图例							
外形尺寸							
安装方式		非埋入式		非埋入式			
额定检测距离Sn: (mm)		15		20			
具 备 型 号	直 流 10-30V	NPN 三 四 线	常开	YE40-2411	YE41-2411	YE42-2411	
			常闭	YE40-2421	YE41-2421	YE42-2421	
			常开+常闭	YE40-2431	YE41-2431	YE42-2431	
		PNP 三 四 线	常开	YE40-2511	YE41-2511	YE42-2511	
			常闭	YE40-2521	YE41-2521	YE42-2521	
			常开+常闭	YE40-2531	YE41-2531	YE42-2531	
		二 线	常开	YE40-2611	YE41-2611	YE42-2611	
			常闭	YE40-2621	YE41-2621	YE42-2621	
			继电器输出			YE42-2931	
	交 流 20-250V	二 线	常开		YE41-3611	YE42-3611	
			常闭		YE41-3621	YE42-3621	
		四 线	常开+常闭			YE42-3731	
			继电器输出			YE42-3931	
	交 直 流 20-250V	二 线	常开		YE41-4611	YE42-4611	
			常闭		YE41-4621	YE42-4621	
主 要 参 数	输出电压降		DC三四线 < 1.5V DC二线 < 4V AC二线 < 6.5V 交直流二线 < 7V				
	输出电流		DC 200mA AC二线500mA 交直流二线: AC:300mA DC:100mA 五线制: 1A, 3A(取决于继电器容量)				
	漏电流		DC三四线 < 0.05mA DC二线 < 0.4mA AC二线 < 1.6mA 交直流二线 < 1.2mA				
	响应 频率	DC三四线 / 二线	200Hz / 100Hz		150Hz / 75Hz		100Hz / 50Hz
		AC二四线 / 交直流二线			20Hz / AC20Hz DC75Hz		20Hz / AC20Hz DC50Hz
	重复精度		≤ 0.01mm				
	工作环境温度		-20℃ ~ 80℃				
	动作指示		LED				
外壳材料		ABS		ABS			
防护等级		IP67		IP67			



结构分类		圆盘形						
外形编号		E43		E44		E45		
外形图例								
外形尺寸								
安装方式		非埋入式		埋入式	非埋入式	埋入式	非埋入式	
额定检测距离Sn: (mm)		25		35	40	40	50	
具 备 型 号	直 流 10-30V	NPN 三 四 线	常开	YE43-2411	YE44-2411A	YE44-2411	YE45-2411A	YE45-2411
			常闭	YE43-2421	YE44-2421A	YE44-2421	YE45-2421A	YE45-2421
			常开+常闭	YE43-2431	YE44-2431A	YE44-2431	YE45-2431A	YE45-2431
		PNP 三 四 线	常开	YE43-2511	YE44-2511A	YE44-2511	YE45-2511A	YE45-2511
			常闭	YE43-2521	YE44-2521A	YE44-2521	YE45-2521A	YE45-2521
			常开+常闭	YE43-2531	YE44-2531A	YE44-2531	YE45-2531A	YE45-2531
		二 线	常开	YE43-2611	YE44-2611A	YE44-2611	YE45-2611A	YE45-2611
	常闭		YE43-2621	YE44-2621A	YE44-2621	YE45-2621A	YE45-2621	
	继电器输出		YE43-2931	YE44-2931A	YE44-2931	YE45-2931A	YE45-2931	
	交 流 20-250V	二 线	常开	YE43-3611	YE44-3611A	YE44-3611	YE45-3611A	YE45-3611
			常闭	YE43-3621	YE44-3621A	YE44-3621	YE45-3621A	YE45-3621
		四 线	常开+常闭	YE43-3731	YE44-3731A	YE44-3731	YE45-3731A	YE45-3731
		继电器输出		YE43-3931	YE44-3931A	YE44-3931	YE45-3931A	YE45-3931
	交 直 流 20-250V	二 线	常开	YE43-4611	YE44-4611A	YE44-4611	YE45-4611A	YE45-4611
常闭			YE43-4621	YE44-4621A	YE44-4621	YE45-4621A	YE45-4621	
主 要 参 数	输出电压降		DC三四线 < 1.5V DC二线 < 4V AC二线 < 6.5V 交直流二线 < 7V					
	输出电流		DC 200mA	AC二线 500mA	交直流二线: AC: 300mA DC: 100mA	五线制: 1A, 3A(取决于继电器容量)		
	漏电流		DC三四线 < 0.05mA DC二线 < 0.4mA AC二线 < 1.6mA 交直流二线 < 1.2mA					
	响应 频率	DC三四线 / 二线	100Hz / 50Hz		60Hz / 30Hz		50Hz / 25Hz	
		AC二四线 / 交直流二线	20Hz / AC20Hz DC50Hz		15Hz / AC15Hz DC30Hz		15Hz / AC15Hz DC25Hz	
	重复精度		≤ 0.01mm					
	工作环境温度		-20℃ ~ 80℃					
	动作指示		LED					
	外壳材料		ABS		ABS		ABS	
防护等级		IP67		IP67		IP67		



结构分类		圆盘形							
外形编号		E46		E47		E48			
外形图例									
外形尺寸									
安装方式		埋入式 非埋入式		埋入式 非埋入式		埋入式 非埋入式			
额定检测距离Sn: (mm)		50 60		60 80		90 120			
具 备 型 号	直 流 10-30V	NPN 三 四 线	常开	YE46-2411A	YE46-2411	YE47-2411A	YE47-2411	YE48-2411A	YE48-2411
			常闭	YE46-2421A	YE46-2421	YE47-2421A	YE47-2421	YE48-2421A	YE48-2421
			常开+常闭	YE46-2431A	YE46-2431	YE47-2431A	YE47-2431	YE48-2431A	YE48-2431
		PNP 三 四 线	常开	YE46-2511A	YE46-2511	YE47-2511A	YE47-2511	YE48-2511A	YE48-2511
			常闭	YE46-2521A	YE46-2521	YE47-2521A	YE47-2521	YE48-2521A	YE48-2521
			常开+常闭	YE46-2531A	YE46-2531	YE47-2531A	YE47-2531	YE48-2531A	YE48-2531
		二 线	常开	YE46-2611A	YE46-2611	YE47-2611A	YE47-2611	YE48-2611A	YE48-2611
	常闭		YE46-2621A	YE46-2621	YE47-2621A	YE47-2621	YE48-2621A	YE48-2621	
	继电器输出		YE46-2931A	YE46-2931	YE47-2931A	YE47-2931	YE48-2931A	YE48-2931	
	交 流 20-250V	二 线	常开	YE46-3611A	YE46-3611	YE47-3611A	YE47-3611	YE48-3611A	YE48-3611
			常闭	YE46-3621A	YE46-3621	YE47-3621A	YE47-3621	YE48-3621A	YE48-3621
		四 线	常开+常闭	YE46-3731A	YE46-3731	YE47-3731A	YE47-3731	YE48-3731A	YE48-3731
			继电器输出	YE46-3931A	YE46-3931	YE47-3931A	YE47-3931	YE48-3931A	YE48-3931
	交 直 流 20-250V	二 线	常开	YE46-4611A	YE46-4611	YE47-4611A	YE47-4611	YE48-4611A	YE48-4611
常闭			YE46-4621A	YE46-4621	YE47-4621A	YE47-4621	YE48-4621A	YE48-4621	
主 要 参 数	输出电压降		DC三四线 < 1.5V DC二线 < 4V AC二线 < 6.5V 交直流二线 < 7V						
	输出电流		DC 200mA AC二线 500mA 交直流二线: AC: 300mA DC: 100mA 五线制: 1A, 3A(取决于继电器容量)						
	漏电流		DC三四线 < 0.05mA DC二线 < 0.4mA AC二线 < 1.6mA 交直流二线 < 1.2mA						
	响应 频率	DC三四线 / 二线	50Hz / 25Hz		25Hz / 12Hz		15Hz / 8Hz		
		AC二四线 / 交直流二线	15Hz / AC15Hz DC25Hz		10Hz / AC10Hz DC12Hz		5Hz / AC5Hz DC8Hz		
	重复精度		≤ 0.01mm						
	工作环境温度		-20℃ ~ 80℃						
	动作指示		LED						
外壳材料		ABS		ABS		ABS			
防护等级		IP67		IP67		IP67			



结构分类		方形							
外形编号		E49		E50		E51			
外形图例									
外形尺寸									
安装方式		埋入式 非埋入式		埋入式 非埋入式		埋入式 非埋入式			
额定检测距离Sn: (mm)		2 4		5 8		10 15			
具 备 型 号	直 流 10-30V	NPN 三 四 线	常开	YE49-2411A	YE49-2411	YE50-2411A	YE50-2411	YE51-2411A	YE51-2411
			常闭	YE49-2421A	YE49-2421	YE50-2421A	YE50-2421	YE51-2421A	YE51-2421
			常开+常闭	YE49-2431A	YE49-2431	YE50-2431A	YE50-2431	YE51-2431A	YE51-2431
		PNP 三 四 线	常开	YE49-2511A	YE49-2511	YE50-2511A	YE50-2511	YE51-2511A	YE51-2511
			常闭	YE49-2521A	YE49-2521	YE50-2521A	YE50-2521	YE51-2521A	YE51-2521
			常开+常闭	YE49-2531A	YE49-2531	YE50-2531A	YE50-2531	YE51-2531A	YE51-2531
		二 线	常开	YE49-2611A	YE49-2611	YE50-2611A	YE50-2611	YE51-2611A	YE51-2611
			常闭	YE49-2621A	YE49-2621	YE50-2621A	YE50-2621	YE51-2621A	YE51-2621
	继电器输出						YE51-2931A	YE51-2931	
	交 流 20-250V	二 线	常开			YE50-3611A	YE50-3611	YE51-3611A	YE51-3611
			常闭			YE50-3621A	YE50-3621	YE51-3621A	YE51-3621
		四 线	常开+常闭					YE51-3731A	YE51-3731
		继电器输出						YE51-3931A	YE51-3931
	交 直 流 20-250V	二 线	常开			YE50-4611A	YE50-4611	YE51-4611A	YE51-4611
常闭					YE50-4621A	YE50-4621	YE51-4621A	YE51-4621	
主 要 参 数	输出电压降		DC三四线 < 1.5V DC二线 < 4V AC二线 < 6.5V 交直流二线 < 7V						
	输出电流		DC 200mA AC二线500mA 交直流二线: AC:300mA DC:100mA 五线制: 1A, 3A(取决于继电器容量)						
	漏电流		DC三四线 < 0.05mA DC二线 < 0.4mA AC二线 < 1.6mA 交直流二线 < 1.2mA						
	响应 频率	DC三四线 / 二线	800Hz / 400Hz		400Hz / 200Hz		200Hz / 100Hz		
		AC二四线 / 交直流二线			25Hz / AC25Hz DC200Hz		20Hz / AC20Hz DC100Hz		
	重复精度		≤ 0.01mm						
	工作环境温度		-20℃ ~ 80℃						
	动作指示		LED						
	外壳材料		ABS		ABS		ABS		
防护等级		IP67		IP67		IP66			



结构分类		方形						
外形编号		E52		E53		E54		
外形图例								
外形尺寸								
安装方式		埋入式 非埋入式		埋入式 非埋入式		非埋入式		
额定检测距离Sn: (mm)		15 20		15 20		40		
具 备 型 号	直 流 10-30V	NPN 三 四 线	常开	YE52-2411A	YE52-2411	YE53-2411A	YE53-2411	YE54-2411
			常闭	YE52-2421A	YE52-2421	YE53-2421A	YE53-2421	YE54-2421
			常开+常闭	YE52-2431A	YE52-2431	YE53-2431A	YE53-2431	YE54-2431
		PNP 三 四 线	常开	YE52-2511A	YE52-2511	YE53-2511A	YE53-2511	YE54-2511
			常闭	YE52-2521A	YE52-2521	YE53-2521A	YE53-2521	YE54-2521
			常开+常闭	YE52-2531A	YE52-2531	YE53-2531A	YE53-2531	YE54-2531
		二 线	常开	YE52-2611A	YE52-2611	YE53-2611A	YE53-2611	YE54-2611
	常闭		YE52-2621A	YE52-2621	YE53-2621A	YE53-2621	YE54-2621	
	继电器输出		YE52-2931A	YE52-2931	YE53-2931A	YE53-2931	YE54-2931	
	交 流 20-250V	二 线	常开	YE52-3611A	YE52-3611	YE53-3611A	YE53-3611	YE54-3611
			常闭	YE52-3621A	YE52-3621	YE53-3621A	YE53-3621	YE54-3621
		四 线	常开+常闭	YE52-3731A	YE52-3731	YE53-3731A	YE53-3731	YE54-3731
			继电器输出	YE52-3931A	YE52-3931	YE53-3931A	YE53-3931	YE54-3931
	交 直 流 20-250V	二 线	常开	YE52-4611A	YE52-4611	YE53-4611A	YE53-4611	YE54-4611
常闭			YE52-4621A	YE52-4621	YE53-4621A	YE53-4621	YE54-4621	
主 要 参 数	输出电压降		DC三四线 < 1.5V DC二线 < 4V AC二线 < 6.5V 交直流二线 < 7V					
	输出电流		DC 200mA AC二线 500mA 交直流二线: AC: 300mA DC: 100mA 五线制: 1A, 3A(取决于继电器容量)					
	漏电流		DC三四线 < 0.05mA DC二线 < 0.4mA AC二线 < 1.6mA 交直流二线 < 1.2mA					
	响应 频率	DC三四线 / 二线	150Hz / 75Hz		150Hz / 75Hz		60Hz / 30Hz	
		AC二四线 / 交直流二线	20Hz / AC20Hz DC75Hz		20Hz / AC20Hz DC75Hz		15Hz / AC15Hz DC30Hz	
	重复精度		≤ 0.01mm					
	工作环境温度		-20℃ ~ 80℃					
	动作指示		LED					
外壳材料		ABS		ABS		ABS		
防护等级		IP66		IP66		IP67		

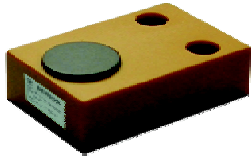


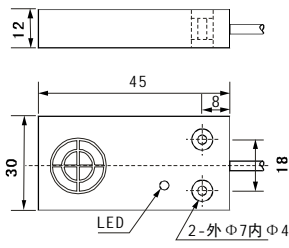
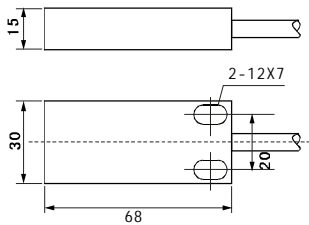
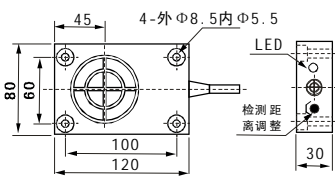


结构分类		扁平形					
外形编号		E55		E56		E57	
外形图例							
外形尺寸							
安装方式		埋入式		埋入式		非埋入式	
额定检测距离Sn: (mm)		3		3		4	
具 备 型 号	直 流 10-30V	NPN 三 四 线	常开	YE55-2411A	YE56-2411A	YE57-2411	
			常闭	YE55-2421A	YE56-2421A	YE57-2421	
			常开+常闭				
		PNP 三 四 线	常开	YE55-2511A	YE56-2511A	YE57-2511	
			常闭	YE55-2521A	YE56-2521A	YE57-2521	
			常开+常闭				
		二 线	常开	YE55-2611A	YE56-2611A		
			常闭	YE55-2621A	YE56-2621A		
	继电器输出						
	交 流 20-250V	二 线	常开				
			常闭				
		四 线	常开+常闭				
	继电器输出						
	交 直 流 20-250V	二 线	常开				
常闭							
输出电压降		DC三四线 < 1.5V DC二线 < 4V AC二线 < 6.5V 交直流二线 < 7V					
输出电流		DC 200mA AC二线500mA 交直流二线: AC:300mA DC:100mA 五线制: 1A, 3A(取决于继电器容量)					
漏电流		DC三四线 < 0.05mA DC二线 < 0.4mA AC二线 < 1.6mA 交直流二线 < 1.2mA					
响 应 频 率	DC三四线 / 二线	800Hz / 400Hz		800Hz / 400Hz		800Hz /	
	AC二四线 / 交直流二线						
重复精度		≤ 0.01mm					
工作环境温度		-20℃ ~ 80℃					
动作指示		LED					
外壳材料		ABS		ABS		ABS	
防护等级		IP67		IP67		IP67	



结构分类		扁平形						
外形编号		E58		E59		E60		
外形图例								
外形尺寸								
安装方式		埋入式		非埋入式		埋入式		
额定检测距离Sn: (mm)		3		5		2		
具 备 型 号	直 流 10-30V	NPN 三 四 线	常开	YE58-2411A		YE59-2411	YE60-2411A	YE60-2411
			常闭	YE58-2421A		YE59-2421	YE60-2421A	YE60-2421
			常开+常闭				YE60-2431A	YE60-2431
		PNP 三 四 线	常开	YE58-2511A		YE59-2511	YE60-2511A	YE60-2511
			常闭	YE58-2521A		YE59-2521	YE60-2521A	YE60-2521
			常开+常闭				YE60-2531A	YE60-2531
		二 线	常开	YE58-2611A		YE59-2611	YE60-2611A	YE60-2611
			常闭	YE58-2621A		YE59-2621	YE60-2621A	YE60-2621
			继电器输出					
	交 流 20-250V	二 线	常开				YE60-3611A	YE60-3611
			常闭				YE60-3621A	YE60-3621
		四 线	常开+常闭					
			继电器输出					
	交 直 流 20-250V	二 线	常开				YE60-4611A	YE60-4611
			常闭				YE60-4621A	YE60-4621
主 要 参 数	输出电压降		DC三四线 < 1.5V DC二线 < 4V AC二线 < 6.5V 交直流二线 < 7V					
	输出电流		DC 200mA AC二线 500mA 交直流二线: AC:300mA DC:100mA 五线制: 1A, 3A(取决于继电器容量)					
	漏电流		DC三四线 < 0.05mA DC二线 < 0.4mA AC二线 < 1.6mA 交直流二线 < 1.2mA					
	响应 频率	DC三四线 / 二线	800Hz / 400Hz		500Hz /		800Hz / 400Hz	
		AC二四线 / 交直流二线					25Hz / AC25Hz DC200Hz	
	重复精度		≤ 0.01mm					
	工作环境温度		-20℃ ~ 80℃					
	动作指示				LED		LED	
	外壳材料		ABS		ABS		ABS	
	防护等级		IP67		IP67		IP67	



结构分类		扁平形						
外形编号		E61	E62	E63				
外形图例								
外形尺寸								
安装方式		非埋入式	埋入式	非埋入式	非埋入式			
额定检测距离Sn: (mm)		5	5	8	40			
具 备 型 号	直 流 10-30V	NPN 三四线	常开	YE61-2411	YE62-2411A	YE62-2411	YE63-2411	
			常闭	YE61-2421	YE62-2421A	YE62-2421	YE63-2421	
			常开+常闭	YE61-2431	YE62-2431A	YE62-2431	YE63-2431	
		PNP 三四线	常开	YE61-2511	YE62-2511A	YE62-2511	YE63-2511	
			常闭	YE61-2521	YE62-2521A	YE62-2521	YE63-2521	
			常开+常闭	YE61-2531	YE62-2531A	YE62-2531	YE63-2531	
		二线	常开	YE61-2611	YE62-2611A	YE62-2611	YE63-2611	
			常闭	YE61-2621	YE62-2621A	YE62-2621	YE63-2621	
		继电器输出						
	交 流 20-250V	二线	常开		YE62-3611A	YE62-3611	YE63-3611	
			常闭		YE62-3621A	YE62-3621	YE63-3621	
		四线	常开+常闭				YE63-3731	
		继电器输出						
	交 直 流 20-250V	二线	常开		YE62-4611A	YE62-4611	YE63-4611	
常闭				YE62-4621A	YE62-4621	YE63-4621		
主 要 参 数	输出电压降		DC三四线 < 1.5V DC二线 < 4V AC二线 < 6.5V 交直流二线 < 7V					
	输出电流		DC 200mA AC二线500mA 交直流二线: AC:300mA DC:100mA 五线制: 1A, 3A(取决于继电器容量)					
	漏电流		DC三四线 < 0.05mA DC二线 < 0.4mA AC二线 < 1.6mA 交直流二线 < 1.2mA					
	响应 频率	DC三四线 / 二线	500Hz / 250Hz		500Hz / 250Hz		60Hz / 30Hz	
		AC二四线 / 交直流二线			20Hz / AC20Hz DC250Hz		15Hz / AC15Hz DC30Hz	
	重复精度		≤ 0.01mm					
	工作环境温度		-20℃ ~ 80℃					
	动作指示							
外壳材料		ABS		ABS		ABS		
防护等级		IP67		IP67		IP67		



结构分类		槽形					
外形编号		E64	E65	E66			
外形图例							
外形尺寸							
安装方式		非埋入式		非埋入式			
额定检测距离Sn: (mm)		3		5			
具 备 型 号	直 流 10-30V	NPN 三 四 线	常开	YE64-2411	YE65-2411	YE66-2411	
			常闭	YE64-2421	YE65-2421	YE66-2421	
			常开+常闭				
		PNP 三 四 线	常开	YE64-2511	YE65-2511	YE66-2511	
			常闭	YE64-2521	YE65-2521	YE66-2521	
			常开+常闭				
	交 流 20-250V	二 线	常开				
			常闭				
		四 线	常开+常闭				
			继电器输出				
		交 直 流 20-250V	二 线	常开			
				常闭			
输出电压降		DC三四线 < 1.5V DC二线 < 4V AC二线 < 6.5V 交直流二线 < 7V					
输出电流		DC 200mA AC二线500mA 交直流二线: AC:300mA DC:100mA 五线制: 1A, 3A(取决于继电器容量)					
漏电流		DC三四线 < 0.05mA DC二线 < 0.4mA AC二线 < 1.6mA 交直流二线 < 1.2mA					
响 应 频 率	DC三四线 / 二线	1000Hz /		800Hz /			
	AC二四线 / 交直流二线			800Hz /			
重复精度		≤ 0.01mm					
工作环境温度		-20℃ ~ 80℃					
动作指示		LED					
外壳材料		ABS		ABS			
防护等级		IP67		IP67			



结构分类		槽形		组合形		
外形编号		E67		E68		
外形图例						
外形尺寸						
安装方式		非埋入式		埋入式		
额定检测距离Sn: (mm)		15		3		
具 备 型 号	直 流 10-30V	NPN 三 四 线	常开	YE67-2411	YE68-2413A	YE69-2413
			常闭	YE67-2421	YE68-2423A	YE69-2423
			常开+常闭	YE67-2431	YE68-2433A	YE69-2433
		PNP 三 四 线	常开	YE67-2511	YE68-2513A	YE69-2513
			常闭	YE67-2521	YE68-2523A	YE69-2523
			常开+常闭	YE67-2531	YE68-2533A	YE69-2533
		二 线	常开		YE68-2613A	YE69-2613
			常闭		YE68-2623A	YE69-2623
		继电器输出				
	交 流 20-250V	二 线	常开		YE68-3613A	YE69-3613
			常闭		YE68-3623A	YE69-3623
		四 线	常开+常闭			
	继电器输出					
	交 直 流 20-250V	二 线	常开			
常闭						
主 要 参 数	输出电压降		DC三四线 < 1.5V DC二线 < 4V AC二线 < 6.5V 交直流二线 < 7V			
	输出电流		DC 200mA AC二线500mA 交直流二线: AC:300mA DC:100mA 五线制: 1A, 3A(取决于继电器容量)			
	漏电流		DC三四线 < 0.05mA DC二线 < 0.4mA AC二线 < 1.6mA 交直流二线 < 1.2mA			
	响应 频率	DC三四线 / 二线	300Hz /		800Hz / 400Hz	
		AC二四线 / 交直流二线			25Hz /	
	重复精度		≤ 0.01mm			
	工作环境温度		-20℃ ~ 80℃			
	动作指示		LED			
	外壳材料		ABS		ABS	
	防护等级		IP67		IP65	



结构分类		组合形						
外形编号		E70		E71		E72		
外形图例								
外形尺寸								
安装方式		埋入式		埋入式		非埋入式		
额定检测距离Sn: (mm)		2		3		5		
具 备 型 号	直 流 10-30V	NPN 三 四 线	常开	YE70-2411A	YE71-2413A	YE71-2413	YE72-2411A	YE72-2411
			常闭	YE70-2421A	YE71-2423A	YE71-2423	YE72-2421A	YE72-2421
			常开+常闭	YE70-2431A	YE71-2433A	YE71-2433	YE72-2431A	YE72-2431
		PNP 三 四 线	常开	YE70-2511A	YE71-2513A	YE71-2513	YE72-2511A	YE72-2511
			常闭	YE70-2521A	YE71-2523A	YE71-2523	YE72-2521A	YE72-2521
			常开+常闭	YE70-2531A	YE71-2533A	YE71-2533	YE72-2531A	YE72-2531
		二 线	常开	YE70-2611A	YE71-2613A	YE71-2613	YE72-2611A	YE72-2611
			常闭	YE70-2621A	YE71-2623A	YE71-2623	YE72-2621A	YE72-2621
		继电器输出						
	交 流 20-250V	二 线	常开	YE70-3611A	YE71-3613A	YE71-3613	YE72-3611A	YE72-3611
			常闭	YE70-3621A	YE71-3623A	YE71-3623	YE72-3621A	YE72-3621
		四 线	常开+常闭					
		继电器输出						
	交 直 流 20-250V	二 线	常开				YE72-4611A	YE72-4611
常闭						YE72-4621A	YE72-4621	
主 要 参 数	输出电压降		DC三四线 < 1.5V DC二线 < 4V AC二线 < 6.5V 交直流二线 < 7V					
	输出电流		DC 200mA AC二线500mA 交直流二线: AC:300mA DC:100mA 五线制: 1A, 3A(取决于继电器容量)					
	漏电流		DC三四线 < 0.05mA DC二线 < 0.4mA AC二线 < 1.6mA 交直流二线 < 1.2mA					
	响应 频率	DC三四线 / 二线	800Hz / 400Hz		500Hz / 250Hz		300Hz / 150Hz	
		AC二四线 / 交直流二线	25Hz /		25Hz /		25Hz / AC25Hz DC150Hz	
	重复精度		≤ 0.01mm					
	工作环境温度		-20℃ ~ 80℃					
	动作指示		LED					
	外壳材料		铸铝/ABS		ABS		ABS+黄铜镀铬	
防护等级		IP66		IP65		IP67		



结构分类		组合形							
外形编号		E73		E74		E75			
外形图例									
外形尺寸									
安装方式		埋入式 非埋入式		埋入式 非埋入式		埋入式 非埋入式			
额定检测距离Sn: (mm)		15 20		20 25		15 20			
具 备 型 号	直 流 10-30V	NPN 三 四 线	常开	YE73-2411A	YE73-2411	YE74-2411A	YE74-2411	YE75-2413A	YE75-2413
			常闭	YE73-2421A	YE73-2421	YE74-2421A	YE74-2421	YE75-2423A	YE75-2423
			常开+常闭	YE73-2431A	YE73-2431	YE74-2431A	YE74-2431	YE75-2433A	YE75-2433
		PNP 三 四 线	常开	YE73-2511A	YE73-2511	YE74-2511A	YE74-2511	YE75-2513A	YE75-2513
			常闭	YE73-2521A	YE73-2521	YE74-2521A	YE74-2521	YE75-2523A	YE75-2523
			常开+常闭	YE73-2531A	YE73-2531	YE74-2531A	YE74-2531	YE75-2533A	YE75-2533
		二 线	常开	YE73-2611A	YE73-2611	YE74-2611A	YE74-2611	YE75-2613A	YE75-2613
			常闭	YE73-2621A	YE73-2621	YE74-2621A	YE74-2621	YE75-2623A	YE75-2623
		继电器输出							
	交 流 20-250V	二 线	常开	YE73-3611A	YE73-3611	YE74-3611A	YE74-3611	YE75-3613A	YE75-3613
			常闭	YE73-3621A	YE73-3621	YE74-3621A	YE74-3621	YE75-3623A	YE75-3623
		四 线	常开+常闭	YE73-3731A	YE73-3731	YE74-3731A	YE74-3731	YE75-3733A	YE75-3733
			继电器输出						
	交 直 流 20-250V	二 线	常开	YE73-4611A	YE73-4611	YE77-4611A	YE74-4611	YE75-4613A	YE75-4613
常闭			YE73-4621A	YE73-4621	YE77-4621A	YE74-4621	YE75-4623A	YE75-4623	
主 要 参 数	输出电压降		DC三四线 < 1.5V DC二线 < 4V AC二线 < 6.5V 交直流二线 < 7V						
	输出电流		DC 200mA AC二线500mA 交直流二线: AC:300mA DC:100mA 五线制: 1A, 3A(取决于继电器容量)						
	漏电流		DC三四线 < 0.05mA DC二线 < 0.4mA AC二线 < 1.6mA 交直流二线 < 1.2mA						
	响应 频率	DC三四线 / 二线	150Hz / 75Hz		100Hz / 50Hz		150Hz / 75Hz		
		AC二四线 / 交直流二线	20Hz / AC20Hz DC75Hz		20Hz / AC20Hz DC50Hz		20Hz / AC20Hz DC75Hz		
	重复精度		≤ 0.01mm						
	工作环境温度		-20℃ ~ 80℃						
	动作指示		LED						
	外壳材料		ABS+黄铜镀铬		ABS+黄铜镀铬		ABS		
	防护等级		IP67		IP67		IP65		



结构分类		组合形						
外形编号		E76		E77		E78		
外形图例								
外形尺寸								
安装方式		埋入式 非埋入式		非埋入式		非埋入式		
额定检测距离Sn: (mm)		15 20		25		25		
具 备 型 号	直 流 10-30V	NPN 三 四 线	常开	YE76-2413A	YE76-2413	YE77-2413	YE78-2413	
			常闭	YE76-2423A	YE76-2423	YE77-2423	YE78-2423	
			常开+常闭	YE76-2433A	YE76-2433	YE77-2433	YE78-2433	
		PNP 三 四 线	常开	YE76-2513A	YE76-2513	YE77-2513	YE78-2513	
			常闭	YE76-2523A	YE76-2523	YE77-2523	YE78-2523	
			常开+常闭	YE76-2533A	YE76-2533	YE77-2533	YE78-2533	
		二 线	常开	YE76-2613A	YE76-2613	YE77-2613	YE78-2613	
			常闭	YE76-2623A	YE76-2623	YE77-2623	YE78-2623	
	继电器输出							
	交 流 20-250V	二 线	常开	YE76-3613A	YE76-3613	YE77-3613	YE78-3613	
			常闭	YE76-3623A	YE76-3623	YE77-3623	YE78-3623	
		四 线	常开+常闭	YE76-3733A	YE76-3733	YE77-3733	YE78-3733	
			继电器输出					
	交 直 流 20-250V	二 线	常开	YE76-4613A	YE76-4613	YE77-4613	YE78-4613	
			常闭	YE76-4623A	YE76-4623	YE77-4623	YE78-4623	
	主 要 参 数	输出电压降		DC三四线 < 1.5V DC二线 < 4V AC二线 < 6.5V 交直流二线 < 7V				
输出电流		DC 200mA AC二线 500mA 交直流二线: AC: 300mA DC: 100mA 五线制: 1A, 3A(取决于继电器容量)						
漏电流		DC三四线 < 0.05mA DC二线 < 0.4mA AC二线 < 1.6mA 交直流二线 < 1.2mA						
响应 频率		DC三四线 / 二线	150Hz / 75Hz		100Hz / 50Hz		80Hz / 40Hz	
		AC二四线 / 交直流二线	20Hz / AC20Hz DC75Hz		20Hz / AC20Hz DC50Hz		20Hz / AC20Hz DC40Hz	
重复精度		≤ 0.01mm						
工作环境温度		-20℃ ~ 80℃						
动作指示		LED						
外壳材料		ABS		ABS		ABS		
防护等级		IP65		IP66		IP66		



结构分类		组合形					
外形编号		E79	E80	E81			
外形图例							
外形尺寸							
安装方式		非埋入式		非埋入式			
额定检测距离Sn: (mm)		40		40			
具 备 型 号	直 流 10-30V	NPN 三 四 线	常开	YE79-2413	YE80-2413	YE81-2413	
			常闭	YE79-2423	YE80-2423	YE81-2423	
			常开+常闭	YE79-2433	YE80-2433	YE81-2433	
		PNP 三 四 线	常开	YE79-2513	YE80-2513	YE81-2513	
			常闭	YE79-2523	YE80-2523	YE81-2523	
			常开+常闭	YE79-2533	YE80-2533	YE81-2533	
		二 线	常开	YE79-2613	YE80-2613	YE81-2613	
			常闭	YE79-2623	YE80-2623	YE81-2623	
		继电器输出					
	交 流 20-250V	二 线	常开	YE79-3613	YE80-3613	YE81-3613	
			常闭	YE79-3623	YE80-3623	YE81-3623	
		四 线	常开+常闭	YE79-3733	YE80-3733	YE81-3733	
		继电器输出					
	交 直 流 20-250V	二 线	常开	YE79-4613	YE80-4613	YE81-4613	
常闭			YE79-4623	YE80-4623	YE81-4623		
主 要 参 数	输出电压降		DC三四线 < 1.5V DC二线 < 4V AC二线 < 6.5V 交直流二线 < 7V				
	输出电流		DC 200mA AC二线500mA 交直流二线: AC:300mA DC:100mA 五线制: 1A, 3A(取决于继电器容量)				
	漏电流		DC三四线 < 0.05mA DC二线 < 0.4mA AC二线 < 1.6mA 交直流二线 < 1.2mA				
	响应 频率	DC三四线 / 二线	80Hz / 40Hz		80Hz / 40Hz		60Hz / 30Hz
		AC二四线 / 交直流二线	20Hz / AC20Hz DC40Hz		20Hz / AC20Hz DC40Hz		15Hz / AC15Hz DC30Hz
	重复精度		≤ 0.01mm				
	工作环境温度		-20℃ ~ 80℃				
	动作指示		LED				
	外壳材料		ABS		ABS		ABS
防护等级		IP65		IP65		IP65	



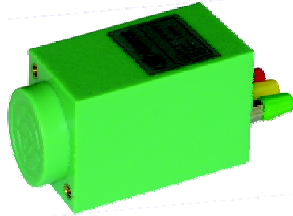
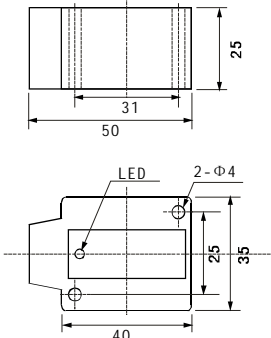
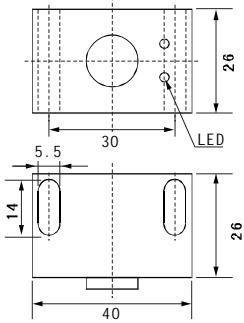
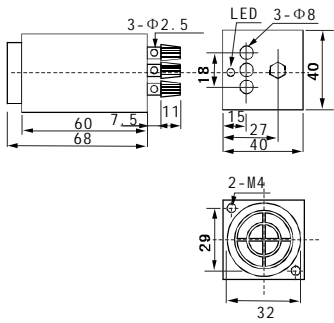


结构分类		特殊形					
外形编号		E82	E83	E84			
外形图例							
外形尺寸							
安装方式			非埋入式	非埋入式	非埋入式		
额定检测距离Sn: (mm)			5	5	5		
具 备 型 号	直 流 10-30V	NPN 三 四 线	常开	YE82-2411	YE83-2411	YE84-2413	
			常闭	YE82-2421	YE83-2421	YE84-2423	
			常开+常闭	YE82-2431	YE83-2431	YE84-2433	
		PNP 三 四 线	常开	YE82-2511	YE83-2511	YE84-2513	
			常闭	YE82-2521	YE83-2521	YE84-2523	
			常开+常闭	YE82-2531	YE83-2531	YE84-2533	
		二 线	常开			YE84-2613	
	常闭				YE84-2623		
	继电器输出						
	交 流 20-250V	二 线	常开	YE82-3611	YE83-3611	YE84-3613	
			常闭	YE82-3621	YE83-3621	YE84-3623	
		四 线	常开+常闭	YE82-3731	YE83-3731		
		继电器输出					
	交 直 流 20-250V	二 线	常开				
常闭							
主 要 参 数	输出电压降		DC三四线 < 1.5V DC二线 < 4V AC二线 < 6.5V 交直流二线 < 7V				
	输出电流		DC 200mA AC二线500mA 交直流二线: AC:300mA DC:100mA 五线制: 1A, 3A(取决于继电器容量)				
	漏电流		DC三四线 < 0.05mA DC二线 < 0.4mA AC二线 < 1.6mA 交直流二线 < 1.2mA				
	响应 频率	DC三四线 / 二线	500Hz / 250Hz		500Hz / 250Hz		400Hz / 200Hz
		AC二四线 / 交直流二线	25Hz/		25Hz/		250Hz/
	重复精度		≤ 0.01mm				
	工作环境温度		-20℃ ~ 80℃				
	动作指示		LED				
	外壳材料		ABS		ABS		ABS
防护等级		IP67		IP67		IP65	



结构分类		特殊形						
外形编号		E85		E86		E87		
外形图例								
外形尺寸								
安装方式		非埋入式		非埋入式		埋入式 非埋入式		
额定检测距离Sn: (mm)		5		8		10 15		
具 备 型 号	直 流 10-30V	NPN 三 四 线	常开	YE85-2413	YE86-2411	YE87-2413A	YE87-2413	
			常闭	YE85-2423	YE86-2421	YE87-2423A	YE87-2423	
			常开+常闭	YE85-2433	YE86-2431	YE87-2433A	YE87-2433	
		PNP 三 四 线	常开	YE85-2513	YE86-2511	YE87-2513A	YE87-2513	
			常闭	YE85-2523	YE86-2521	YE87-2523A	YE87-2523	
			常开+常闭	YE85-2533	YE86-2531	YE87-2533A	YE87-2533	
		二 线	常开	YE85-2613	YE86-2611	YE87-2613A	YE87-2613	
			常闭	YE85-2623	YE86-2621	YE87-2623A	YE87-2623	
		继电器输出						
	交 流 20-250V	二 线	常开	YE85-3613	YE86-3611	YE87-3613A	YE87-3613	
			常闭	YE85-3623	YE86-3621	YE87-3623A	YE87-3623	
		四 线	常开+常闭					
		继电器输出						
	交 直 流 20-250V	二 线	常开		YE86-4611	YE87-4613A	YE87-4613	
常闭				YE86-4621	YE87-4623A	YE87-4623		
主 要 参 数	输出电压降		DC三四线 < 1.5V DC二线 < 4V AC二线 < 6.5V 交直流二线 < 7V					
	输出电流		DC 200mA AC二线500mA 交直流二线: AC:300mA DC:100mA 五线制: 1A, 3A(取决于继电器容量)					
	漏电流		DC三四线 < 0.05mA DC二线 < 0.4mA AC二线 < 1.6mA 交直流二线 < 1.2mA					
	响应 频率	DC三四线 / 二线	400Hz / 200Hz		400Hz / 200Hz		300Hz / 150Hz	
		AC二四线 / 交直流二线			25Hz / AC25Hz DC200Hz		25Hz / AC25Hz DC150Hz	
	重复精度		≤ 0.01mm					
	工作环境温度		-20℃ ~ 80℃					
	动作指示		LED					
外壳材料		ABS		ABS		ABS		
防护等级		IP65		IP67		IP65		



结构分类		特殊形					
外形编号		E88	E89	E90			
外形图例							
外形尺寸							
安装方式		非埋入式		埋入式			
额定检测距离Sn: (mm)		8		7			
具 备 型 号	直 流 10-30V	NPN 三 四 线	常开	YE88-2411	YE89-2416A	YE90-2413	
			常闭	YE88-2421	YE89-2426A	YE90-2423	
			常开+常闭	YE88-2431	YE89-2436A	YE90-2433	
		PNP 三 四 线	常开	YE88-2511	YE89-2516A	YE90-2513	
			常闭	YE88-2521	YE89-2526A	YE90-2523	
			常开+常闭	YE88-2531	YE89-2536A	YE90-2533	
		二 线	常开	YE88-2611	YE89-2616A	YE90-2613	
			常闭	YE88-2621	YE89-2626A	YE90-2623	
		继电器输出					
	交 流 20-250V	二 线	常开	YE88-3611		YE90-3613	
			常闭	YE88-3621		YE90-3623	
		四 线	常开+常闭	YE88-3731		YE90-3733	
		继电器输出					
	交 直 流 20-250V	二 线	常开			YE90-4613	
常闭			YE88-4611		YE90-4623		
主 要 参 数	输出电压降		DC四线 < 215V DC二线 < 4V AC二线 < 6.5V 交直流二线 < 7V				
	输出电流		DC 200mA AC二线 500mA 交直流二线: AC:300mA DC:100mA 五线制: 1A, 3A(取决于继电器容量)				
	漏电流		DC三四线 < 0.05mA DC二线 < 0.4mA AC二线 < 1.6mA 交直流二线 < 1.2mA				
	响应 频率	DC三四线 / 二线	500Hz / 250Hz		400Hz / 200Hz		300Hz / 150Hz
		AC二四线 / 交直流二线	25Hz / AC25Hz DC250Hz				25Hz / AC25Hz DC150Hz
	重复精度		≤ 0.01mm				
	工作环境温度		-20℃ ~ 80℃				
	动作指示		LED				
	外壳材料		ABS		ABS		ABS
	防护等级		IP67		IP67		IP65



结构分类		特殊形						
外形编号		E91		E92		E93		
外形图例								
外形尺寸								
安装方式		埋入式		埋入式		埋入式		
额定检测距离Sn: (mm)		5		15		15		
具 备 型 号	直 流 10-30V	NPN 三 四 线	常开	YE91-2411A	YE92-2413A	YE93-2413A		
			常闭	YE91-2421A	YE92-2423A	YE93-2423A		
			常开+常闭	YE91-2431A	YE92-2433A	YE93-2433A		
		PNP 三 四 线	常开	YE91-2511A	YE92-2513A	YE93-2513A		
			常闭	YE91-2521A	YE92-2523A	YE93-2523A		
			常开+常闭	YE91-2531A	YE92-2533A	YE93-2533A		
		二 线	常开	YE91-2611A	YE92-2613A	YE93-2613A		
			常闭	YE91-2621A	YE92-2623A	YE93-2623A		
		继电器输出						
	交 流 20-250V	二 线	常开	YE91-3611A	YE92-3613A	YE93-3613A		
			常闭	YE91-3621A	YE92-3623A	YE93-3623A		
		四 线	常开+常闭		YE92-3733A	YE93-3733A		
			继电器输出					
	交 直 流 20-250V	二 线	常开		YE92-4613A	YE93-4613A		
常闭				YE92-4623A	YE93-4623A			
主 要 参 数	输出电压降		DC三四线 < 1.5V DC二线 < 4V AC二线 < 6.5V 交直流二线 < 7V					
	输出电流		DC 200mA AC二线500mA 交直流二线: AC:300mA DC:100mA 五线制: 1A, 3A(取决于继电器容量)					
	漏电流		DC三四线 < 0.05mA DC二线 < 0.4mA AC二线 < 1.6mA 交直流二线 < 1.2mA					
	响应 频率	DC三四线 / 二线	500Hz / 250Hz		300Hz / 150Hz		300Hz / 150Hz	
		AC二四线 / 交直流二线	25Hz /		25Hz / AC25Hz DC150Hz		25Hz / AC25Hz DC150Hz	
	重复精度		≤ 0.01mm					
	工作环境温度		-20℃ ~ 80℃					
	动作指示		LED					
	外壳材料		ABS		ABS		ABS	
	防护等级		IP67		IP65		IP65	